

2 Tempi
TELAIO-FRAME
Mx - End
2014
Parts Catalogue

Versione:
(Version)

v1.0

Ultimo Aggiornamento:
(Last Update)

09/11/2013

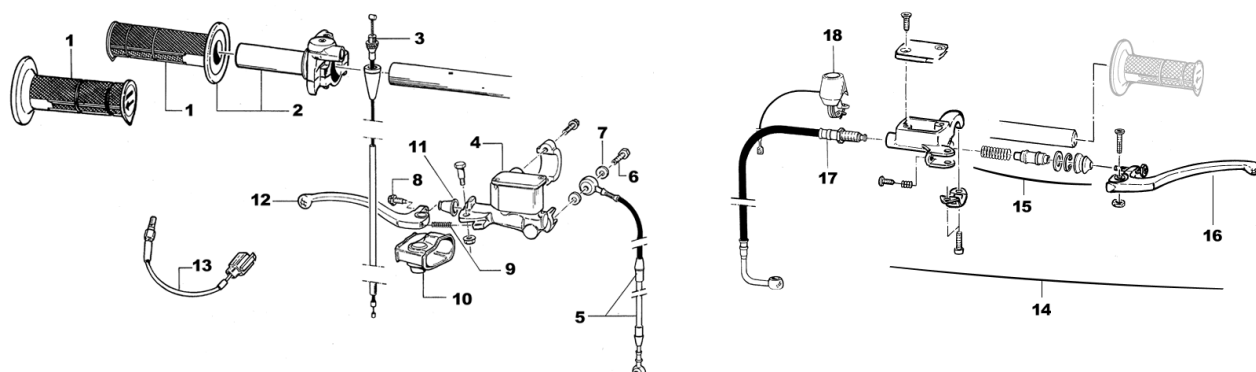
Tm Racing Spa
Via Fano 6
61122 Pesaro ITALY

Phone: +39 0721 25.113
Fax +39 0721 40.18.08 (Amministrazione)
Fax +39 0721 40.66.44 (Magazzino Ricambi)

www.tmracing.it

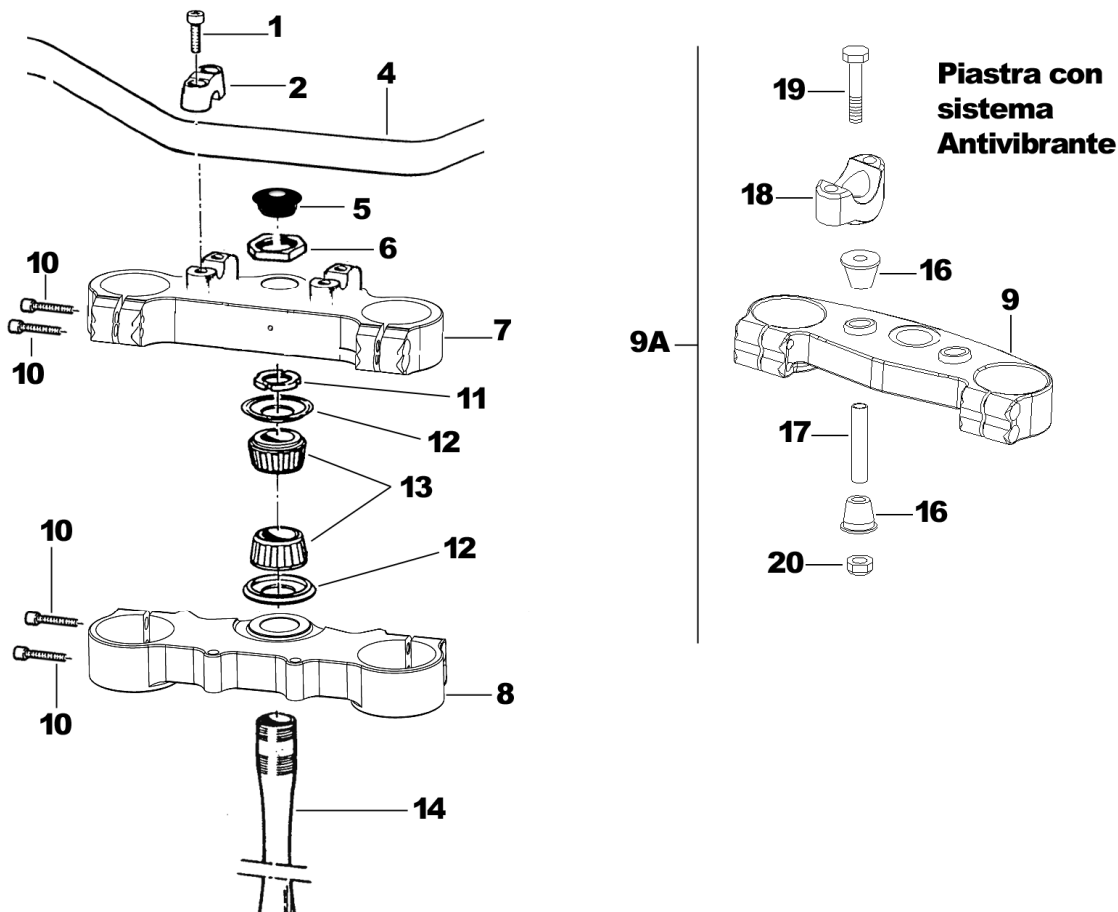
© Tm Racing s.p.a. 2013

TAV. 01



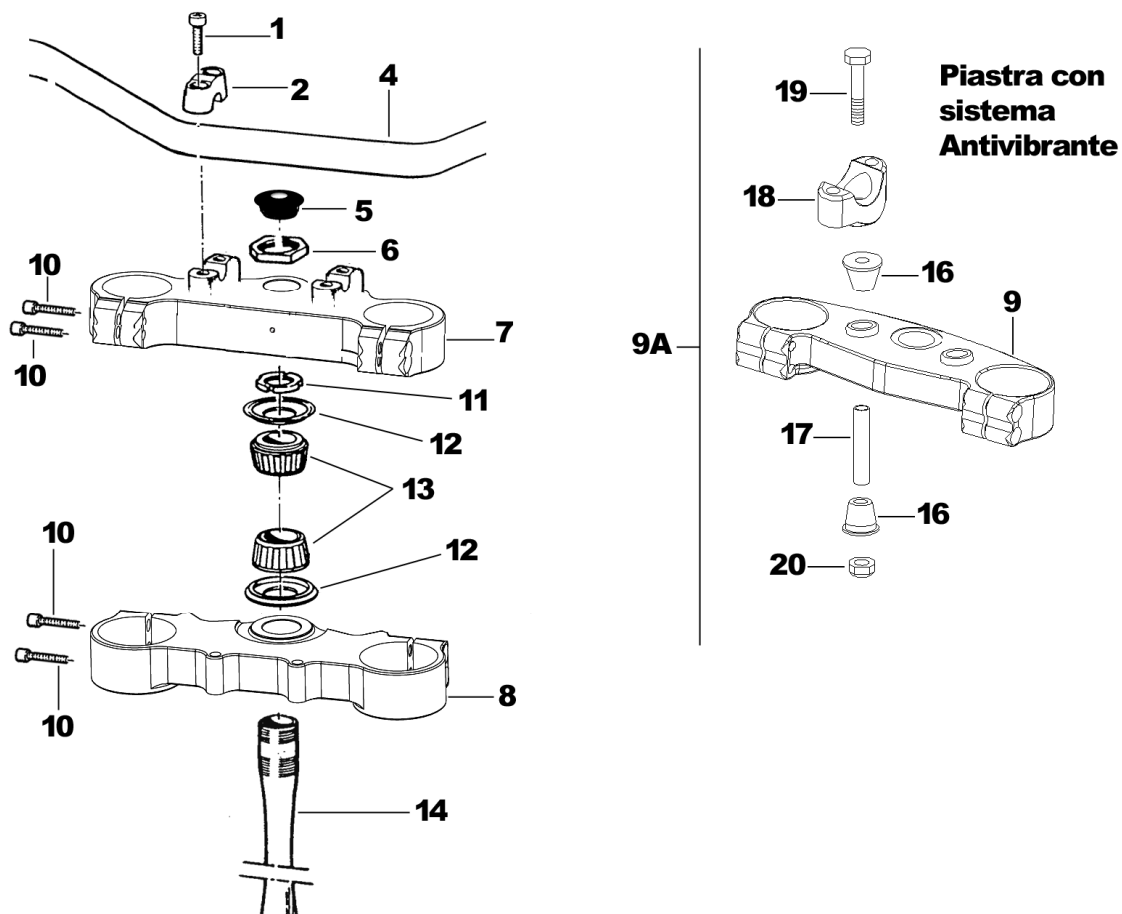
Pos.	Codice	Q.tà	'14	Note	Descrizione (ITA)	Description (ENG)
1	64010	-			COPPIA MANOPOLE PRO-GRIP	Grip (couple) Pro-Grip
2	64017	1			COMANDO GAS DOMINO (Completo di manopole)	Throttle assy (with Grips)
3	64036.08	1			CAVO GAS	Throttle cable
4	69073	1			POMPA FRENO NISSIN CPL	Brake pump, Nissin Assy
5	69060.14	1	'14	MX	TUBO FRENO ANTERIORE CROSS - BIANCO	Front brake hose, MX - WHITE
	69042.14	1	'14	END	TUBO FRENO ANTERIORE ENDURO - BIANCO	Front brake hose, END - WHITE
6	69094	1		MX	BULLONE 10 X 1.25	Bolt
7	69034	4			RONDELLA	Washer
8	69078	-			VITE REGOLAZIONE LEVA	Adjusting screw, brake lever
9	69076	-			MOLLA LEVA FRENO	Spring, brake lever
10	69074	-			PROTEZIONE POMPA FRENO	Protection, rubber
11	69077	-			CUFFIA POMPA FRENO	Cover, rubber
12	69316	-			LEVA FRENO NISSIN	Brake lever
13	68061	1		END	INTERRUTTORE IDRAULICO STOP	Stop switch
14	64240	1			POMPA FRIZIONE IDR. BREMBO	Hydraulic Clutch pump
15	64243	-			KIT REVISIONE POMPA FRIZIONE BREMBO	Cylinder and Rubber kit
16	64241	-			LEVA FRIZIONE BREMBO	Clutch lever
17	35266.14	1	'14	125	TUBO FRIZIONE IDRAULICA - BIANCO	Hose, clutch 250, White
	F35503.14	1	'14	250/300	TUBO FRIZIONE IDRAULICA - BIANCO	Hose, clutch 450, White
18	68014	1		MX	PULSANTE STOP	Kill button

TAV. 02



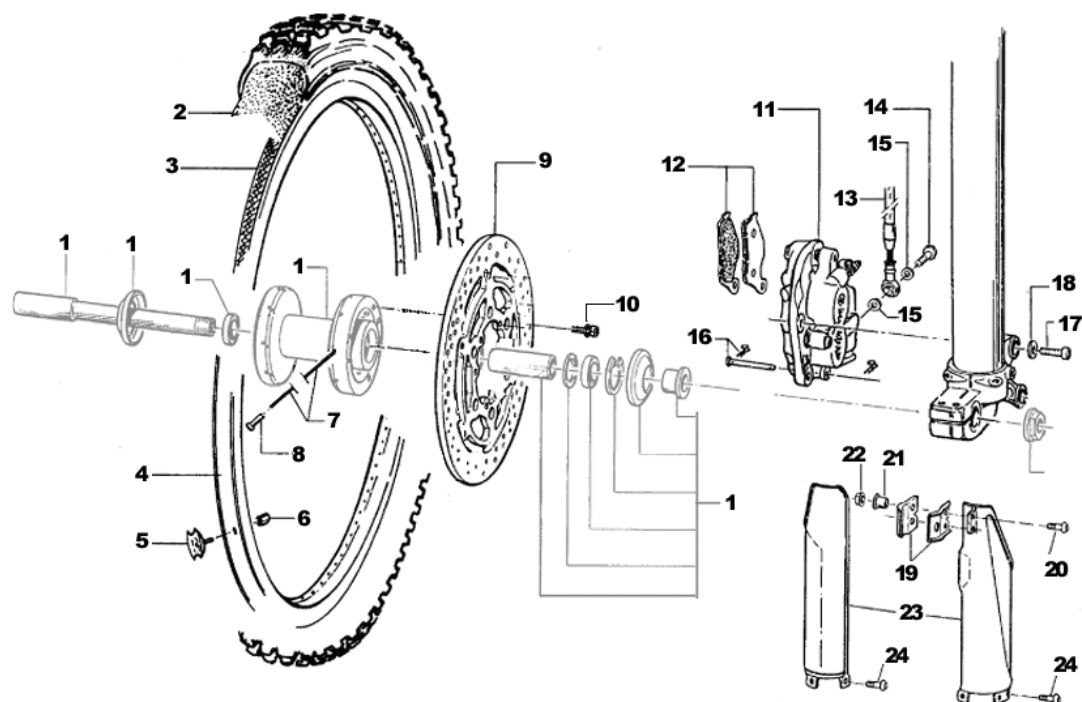
Pos.	Codice	Q.tà	'14	Note	Descrizione (ITA)	Description (ENG)
1	49502	4			VITE TCEI 8 x 30	
2	72036.11	2			CAVALLOTTO MANUBRIO SUPERIORE	Holder, Handlebar, Upper
4	64069	1			MANUBRIO	Handlebar
5	21033	1			TAPPO STERZO	Plug
6	49080	1			DADO ALLUMINIO STERZO	Nut, aluminum
KYB PIASTRE FORCELLA KAYABA 48 (Fork bridge Kayaba 48)						
7	72000.71	1	'14	48,23	PIASTRA SUPERIORE 48,23 KAYABA	Fork bridge, Top
8	72000.72	1	'14	48,23	PIASTRA INFERIORE 48,23 KAYABA	Fork bridge, Bottom
	72000.67	1		48,25	PIASTRA INFERIORE 48,25 KAYABA	Fork bridge, Bottom
9A	72000.70	-		48,25	PIASTRA SUPERIORE SB CPL 48,25 KAYABA (Completa di pos. 9+16+17+18+19+20)	Fork bridge, Top SB Assy (Assy with pos. 9+16+17+18+19+20)
9	72000.65	1		48,25	PIASTRA SUPERIORE SB 48,25 KAYABA	Fork bridge, Top SB
PIASTRE FORCELLA MARZOCCHI 50 (Fork bridge Marzocchi 50)						
7	72000.73	1	'14	50,20	PIASTRA SUPERIORE 50,20 MARZOCCHI	Fork bridge, Top
8	72000.74	1	'14	50,20	PIASTRA INFERIORE 50,20 MARZOCCHI	Fork bridge, Bottom
	72000.59	1		50,22	PIASTRA INFERIORE 50,22 MARZOCCHI	Fork bridge, Bottom
9A	72000.62	-		50,22	PIASTRA SUPERIORE SB CPL 50,22 MARZOCCHI (Completa di pos. 9+16+17+18+19+20)	Fork bridge, Top SB Assy (Assy with pos. 9+16+17+18+19+20)
9	72000.61	1		50,22	PIASTRA SUPERIORE SB 50,22 MARZOCCHI	Fork bridge, Top SB

TAV. 02



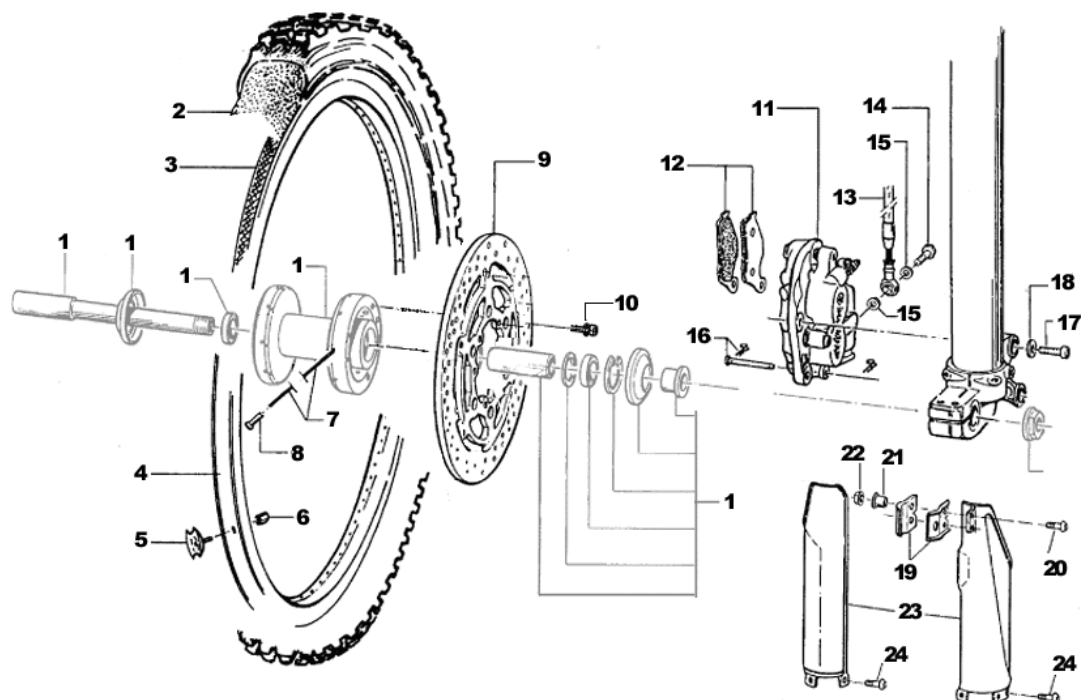
Pos.	Codice	Q.tà	Note	Descrizione (ITA)	Description (ENG)
10	49501	8		VITE TCEI 8 x 25	Screw
11	72008.98	1		GHIERA	Ring nut
12	72002.02	2		PROTEZIONE CUSCINETTO STERZO	Dust seal
13	03070	2		CUSCINETTO STERZO	Bearing
14	72007.98	1	MX	CANOTTO STERZO	Bridge axle
	72031	1	END	CANOTTO STERZO	Bridge axle
16	21036	2		GOMMINO ANTIVIBRANTE	Silent Block
17	26106	1		TUBETTO 12 x 47 x 10	Collar
18	72037.11	2		CAVALLOTTO INFERIORE	Holder, lower, handlebar
19	49582	2		VITE TE 10 x 65	Screw
20	49646	2		DADO M 10	Nut

TAV. 03

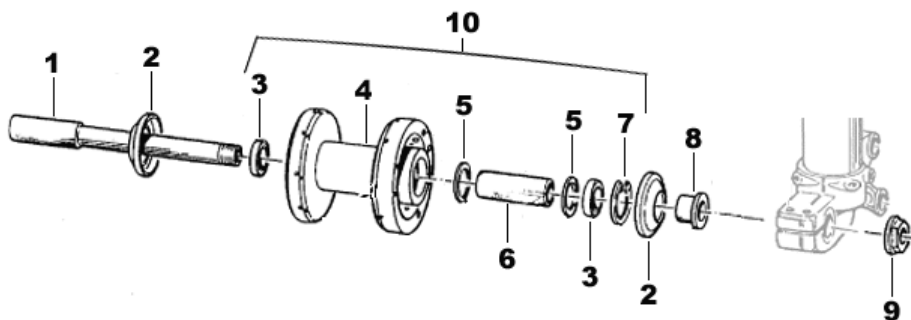


Pos.	Codice	Q.tà	'14	Note	Descrizione (ITA)	Description (ENG)
1	-----	-				
2	80150	1			CAMERA ARIA 21	Tube
3	70032	1			FLAP	Flap
4	70050	1			CERCHIO ANTERIORE 21 x 1.60	Front Rim
5	70030	1			FERMA COPERTONE ANTERIORE	Tube stopper
6	49671	1			DADO M 8 EXTRA ALTO	Nut
7	70183	36			RAGGIO 230 X 4,0/3,5/4,0	Spoke
8	70062	36			NIPPLIO 4 mm	Nipple
9	69209	1			DISCO FRENO ANTERIORE D. 270 CPL	Front Brake disk, assy
10	49370	6			VITE TE F/R 6 x 12	Screw
11	69064	1		MA50	PINZA FRENO ANTERIORE BREMBO - MARZOCCHI	Front brake caliper
	69222	1		KYB	PINZA FRENO ANTERIORE BREMBO - KAYABA	Front brake caliper
12	69107	-			PASTIGLIE FRENO	Brake pad
	69116	-			PASTIGLIE FRENO SINTERIZZATE	Brake pad,
13	69060.14	1	'14	MX	TUBO FRENO ANTERIORE CROSS - BIANCO	Front brake hose, MX - WHITE
	69042.14	1	'14	END	TUBO FRENO ANTERIORE ENDURO - BIANCO	Front brake hose, END - WHITE
14	69093	1			BULLONE 10 X 1,5	Bolt
15	69034	2			RONDELLA	Washer
16	69165	-			PERNO PASTIGLIE BREMBO	Pin, brake pads
17	49503	2			VITE TCEI 8 X 35	Screw
18	49611	2			RONDELLA ACCIAIO 8	Washer
19	67063	1			PASSAFILO	Holder
20	49355	2			VITE TE F/R 6 x 16	Screw
21	26133	2			BOCCOLA	Collar

TAV. 04

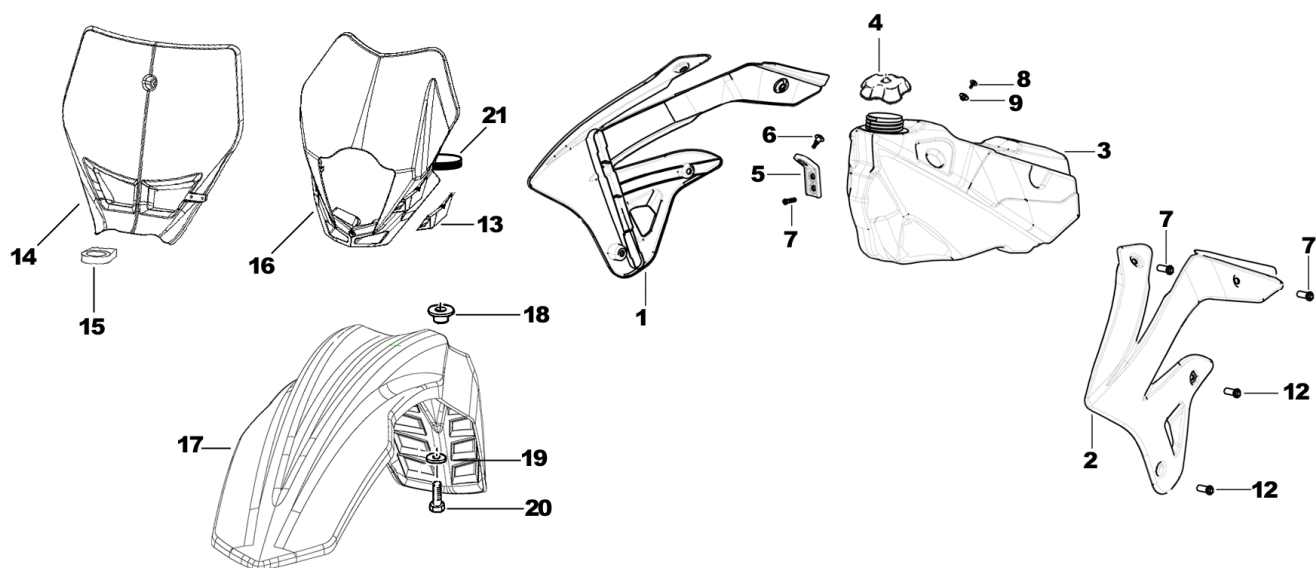


Pos.	Codice	Q.tà	'14	Note	Descrizione (ITA)	Description (ENG)
22	49637	2			DADO	Nut
23	67107.05	1		MA50	PROTEZIONI FORCELLA MARZOCCHI - BLU	Fork guard, Marzocchi BLU
	67224	1		KYB	PROTEZIONI FORCELLA KAYABA - BLU	Fork guard, Kayaba BLU
	67107	-			PROTEZIONI FORCELLA - NERE	Fork guard, BLACK
	67218.11	-			PROTEZIONI FORCELLA - BIANCHE	Fork guard, WHITE
24	49571	6			VITE TBCE 6 x 7	Screw



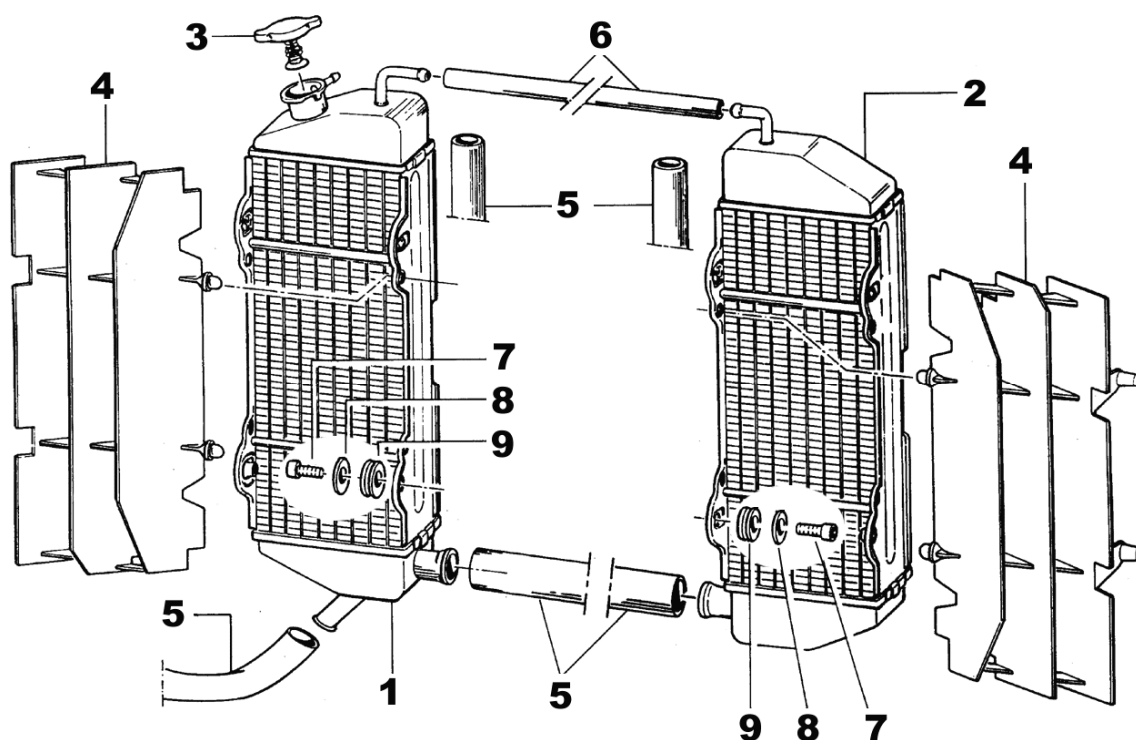
Pos.	Codice	Q.tà	'14	Note	Descrizione (ITA)	Description (ENG)
1	74044	1			PERNO RUOTA ANTERIORE	Axle, front
2	69998	2			PARAPOLVERE	Dust seal
3	03071	2			CUSCINETTO	Bearing
4	70181	1			MOZZO NUDO	Hub, Front
5	70165	2			RONDELLA GOMMA	Kasher, rubber
6	70167	1			DISTANZIALE INTERNO MOZZO	Spacer
7	49250	1			SEEGER	Seeger
8	70166	1			BOCCOLA PERNO RUOTA ANTERIORE	Collar
9	49077	1			DADO PERNO	Nut, front axle
10	70188	-			MOZZO ANTERIORE CPL	Hub, front, Assy

TAV. 05



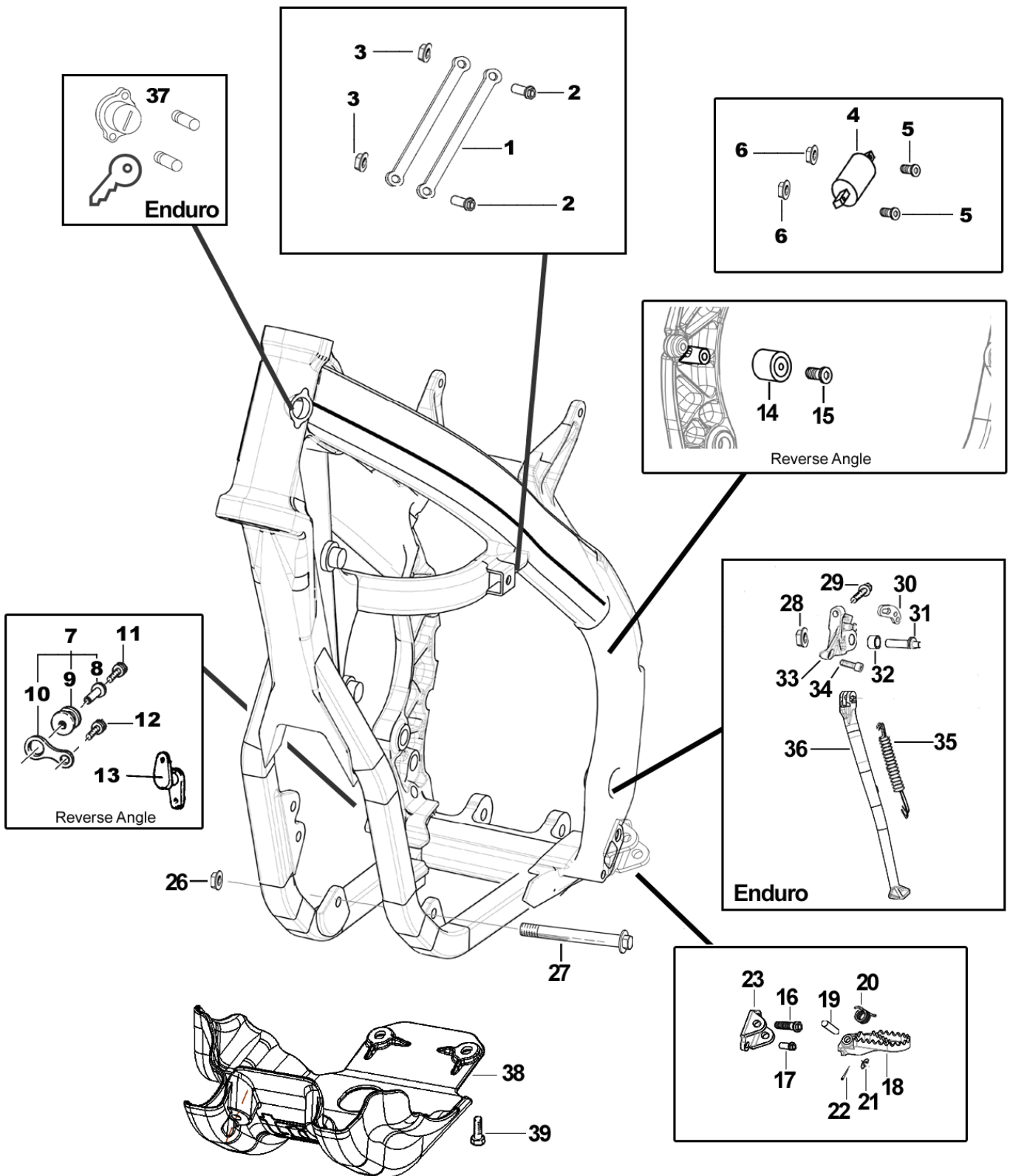
Pos.	Codice	Q.tà	'14	Note	Descrizione (ITA)	Description (ENG)
1	67214.11	1			CONVOGLIATORE ARIA DESTRO 4T - BIANCO	Shroud, right radiator - WHITE
	67161.08	-			CONVOGLIATORE ARIA DESTRO 4T - BLU	Shroud, right radiator - BLU
	67163.08	-			CONVOGLIATORE ARIA DESTRO 4T - NERO	Shroud, right radiator - BLACK
2	67215.11	1			CONVOGLIATORE ARIA SINISTRO 4T - BIANCO	Shroud, left radiator - WHITE
	67162.08	-			CONVOGLIATORE ARIA SINISTRO 4T - BLU	Shroud, left radiator - BLU
	67164.08	-			CONVOGLIATORE ARIA SINISTRO 4T - NERO	Shroud, left radiator - BLACK
3	65021.08	1		MX	SERBATOIO BENZINA MX - NERO	Fuel tank Mx, black
	65022.08	1		END	SERBATOIO BENZINA End - Trasparente	Fuel tank Enduro, Trasparente
4	65013.09	1			TAPPO SERBATOIO	Cap, fuel tank
5	26082	1			PIASTRINO SERBATOIO	Bracket, Fuel Tank
6	F49822	1			VITE FLANG. 6x12	Screw, Fuel Tank
7	49571	6			VITE TBCE 6 X 7	Screw
8	49406	1			VITE TSEI 6 X 20	Screw
9	26083	1			BOCCOLA FISSAGGIO SELLA/SERBATOIO	Collar
12	49574	4			VITE TBCE 6 X 12	Screw
13	67220.3	-		END	PASSAFILO ENDURO BLU	Holder, BLU
	67221.3	-			PASSAFILO ENDURO - BIANCO	Holder, WHITE
14	67177.08	1			PORTANUMERO ANTERIORE MX - BLU	Number plate, front - BLU
	67217.11	-			PORTANUMERO ANTERIORE MX - BIANCO	Number plate, front - WHITE
	67045.08	-			PORTANUMERO ANTERIORE MX - NERO	Number plate, front - BLACK
15	67199	1			PASSAFILO	Holder
16	67043.12	1			PORTAFARO ENDURO - BLU	Head light - BLU
	67221	-			PORTAFARO ENDURO - BIANCO	Head Light - WHITE
17	67131.12	1			PARAFANGO ANTERIORE - BLU	Mudguard, Front - BLU
	67216.12	-			PARAFANGO ANTERIORE - BIANCO	Mudguard, Front - WHITE
	67159.12	-			PARAFANGO ANTERIORE - NERO	Mudguard, Front - BLACK
18	26132	4			BOCCOLA PARAFANGO	Spacer
19	26084	4			RONDELLA 24 x 2	Washer
20	49356	4			VITE TE F/R 6 x 20	Screw
21	21126	-			ELASTICO PORTAFARO	Rubber

TAV. 06

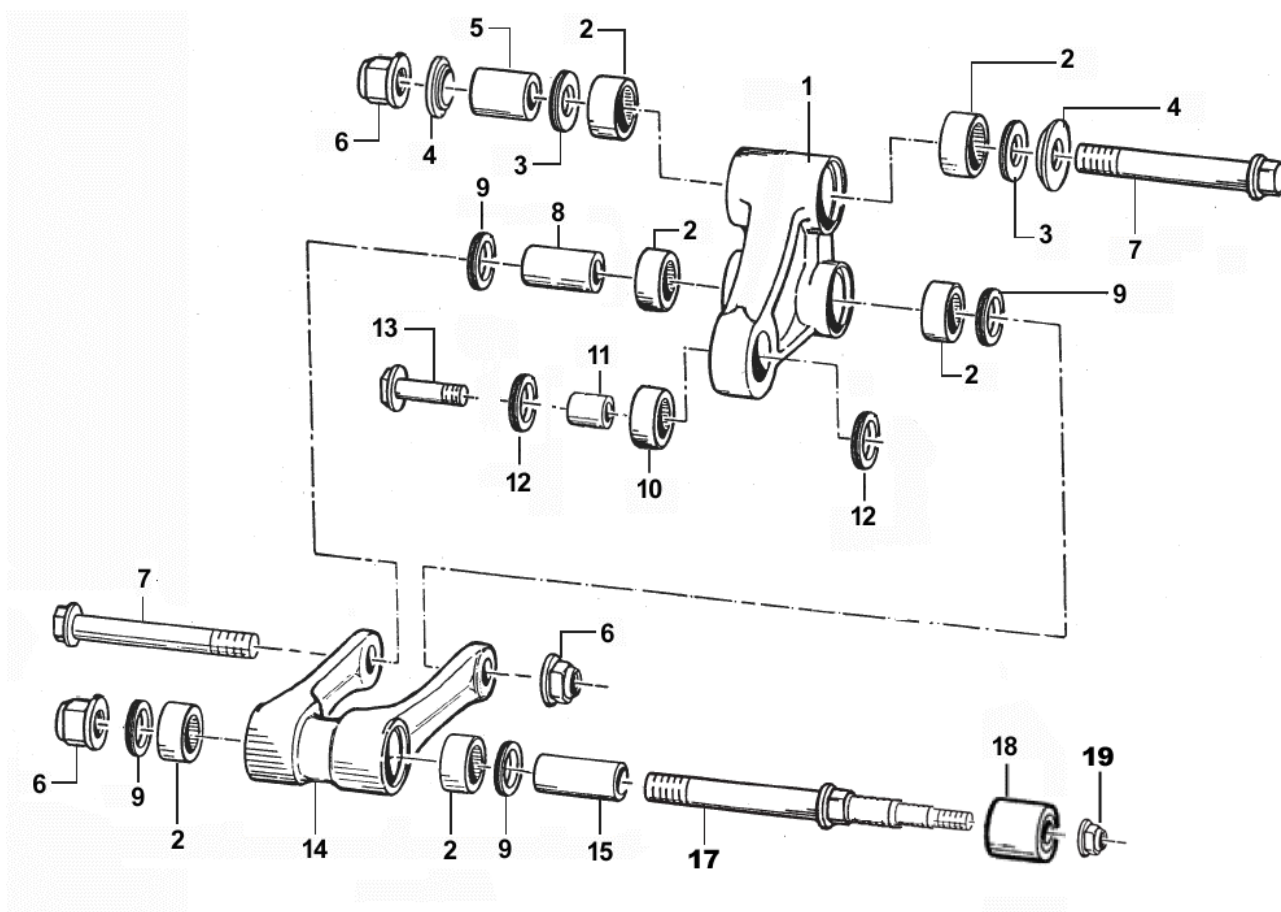


Pos.	Codice	Q.tà	'14	Note	Descrizione (ITA)	Description (ENG)
1	23052	1			RADIATORE 2T DX CON TAPPO Radiator, Right with cap 125/144/250/300	
2	23053	1			RADIATORE 2T SX Radiator, Left 125/144/250/300	
3	23010	1			TAPPO RADIATORE 1,4	Cap, radiator
	23024	-			TAPPO RADIATORE 1,4 TONDO	Cap, radiator - Round
4	23030.08	2			PROTEZIONE RADIATORE NERA	Grille, radiator BLACK
5	21020	1			TUBO ACQUA	Hose, water
6	67036	-			TUBO 7,5 X 14	Hose
7	49481	4			VITE TCEI 6 X 12	Screw
8	49117	4			RONDELLA Alluminio	Washer Aluminum
9	21102	4			GOMMINO	Rubber

TAV. 07

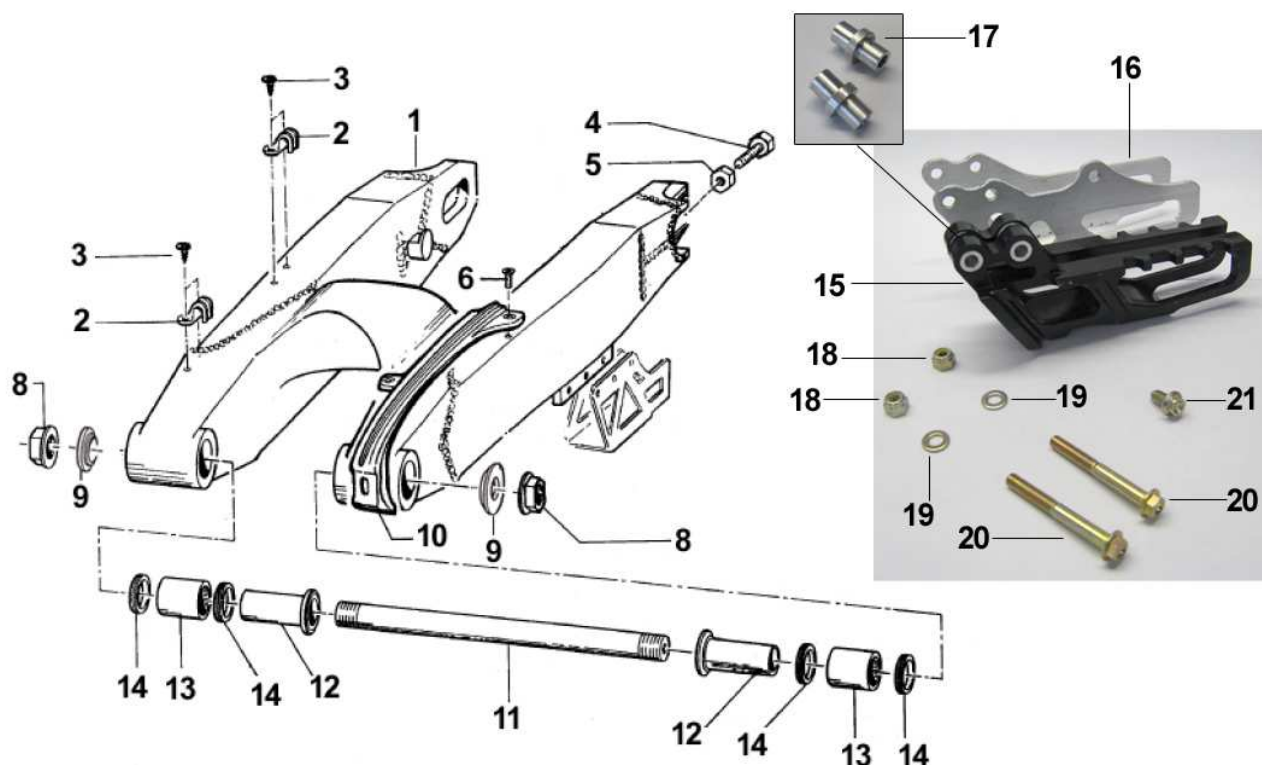


Pos	Codice	Q.tà	'14	Note	Descrizione (ITA)	Description (ENG)
1	26207.85	2		85	PIASTRINO ATTACCO MOTORE	Holder, engine
	26207	1		125	PIASTRINO ATTACCO MOTORE, SINISTRA	Holder, engine, LH
	26218	1		125	PIASTRINO ATTACCO MOTORE, DESTRO	Holder, engine, RH
	26208	1		144	PIASTRINO ATTACCO MOTORE, SINISTRA	Holder, engine LH
	26220	2		144	PIASTRINO ATTACCO MOTORE, DESTRO	Holder, engine RH
	26209	2		250/300	PIASTRINO ATTACCO MOTORE	Holder, engine
2	49445	2			VITE TE 8 X 50	Screw
3	49680	2			DADO M8 FLANG. AUTOBLOCCANTE	Nut
4	15206	1			BOBINA	Coil
5	49257	2			VITE TE F/R 6x25	Screw
6	49637	2			DADO M6 AUTOBLOCCANTE BASSO	Nut
7	21094	-			SILENT BLOCK MARMITTA	Silent block
8	26074	1			BOCCOLA	Rubber
9	21102	1			GOMMINO	Bush
10	21093	1			PIASTRINO	
11	49356	1			VITE TE F/R 6x20	Vite
12	49355	1			VITE TE F/R 6x16	Vite
13	21111	1			SILENT BLOCK	Silent Block
14	67088.08	1			ROTELLA CATENA	Roller, chain
15	49725	1			VITE SPECIALE ROTELLA 8 x 25	Screw, Special
16	49382	1			VITE ESAGONALE FLANG. 12 X 25	Screw
17	49383	1			VITE ESAGONALE FLANG. 8 X 25	Screw
18	73048.09	1			PEDANA DX – NERA	Footpeg, Right
	73049.09	1			PEDANA SX – NERA	Footpeg, Left
19	73064	2			PERNO PEDANE	Pin, footpeg
20	16022	2			MOLLA PEDANA	Spring, footpeg
21	49612	2			RONDELLA ACCIAIO 10	Washer
22	73036	2			COPIGLIA PEDANA	Pin
23	00692	1			PIASTRINO ATTACCO PEDANE	Holder, footpeg
26	49680	1			DADO M 8	
28	49646	2			DADO M10 AUTOBLOCCANTE	Nut
29	49500	1			VITE TCEI 8 x 20	Screw
30	F73450	1		END	PIASTRINO ATTACCO MOLLA	Bracket, Spring
31	F49819	1		END	PERNO CAVALLETTO	Pin, Stand
32	F26429	1		END	BOCCOLA CAVALLETTO	Bush
33	F73439	1		END	SUPPORTO CAVALLETTO	Holder, stand
34	49500	2			VITE TCEI 8 x 20	Screw
35	16034.08	1		END	MOLLA CAVALLETTO	Sping, stand
36	F73438	1		END	CAVALLETTO	Stand
37	50512	1		END	KIT BLOCCASTERZO COMPLETO	
38	50162	1		125	PARAMOTORE	Engine guard 125
	50163	1		250/300	PARAMOTORE	Engine guard 250/450
39	F49861	4	'14		VITE PARAMOTORE	Bolt

TAV. 08

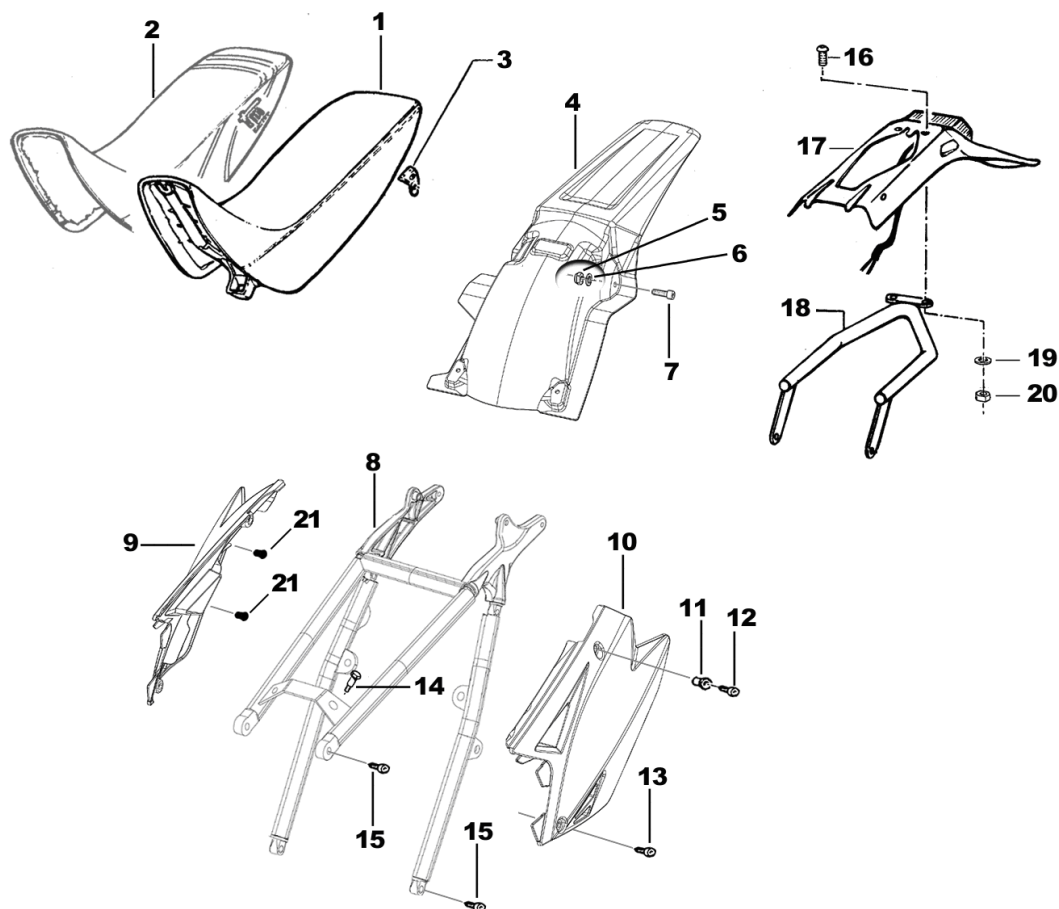
Pos.	Codice	Q.tà	'14	Note	Descrizione (ITA)	Description (ENG)
1	73016.08	-			TRIANGOLO SOSPENSIONE CPL	Arm assy, relay
	73082	1			TRIANGOLO SOSPENSIONE NUDO	Arm, relay
2	19106	6			GABBIA A RULLI 26 X 20 X 16	Needle bearing
3	12010	2			O-RING	O-ring
4	73075	2			COPERCHIO BOCCOLA	Cover, bush
5	73211	1			BOCCOLA 20 x 38 F. 12	Bushing
6	49682	3			DADO M 12 X 1.25 FLANGIATO	Nut, flange
7	49345	2			VITE TE F/R 12 X 90 1.50	Screw
8	F73416	1			BOCCOLA 20 x 48 F. 12	Bush
9	12102	4			O-RING	O-ring
10	19101	1			GABBIA A RULLI 18/12	Needle bearing
11	73214	1			BOCCOLA 18 x 20 F. 10	Bush
12	F12312	2			O-RING	O-ring
13	49791	1			VITE TE F/R 10 X 39 1.25	Screw
14	73059.08	-			TRAPEZIO SOSPENSIONE CPL	Rod assy
	73081	1			TRAPEZIO SOSPENSIONE NUDO	Rod
15	73204	1			BOCCOLA 20 x 74 F.12	Bush
17	49790	1			PERNO SNODO	Screw
18	67088.08	1			ROTELLA CATENA	Roller, chain
19	49676	1			DADO M 6 FLANGIATO	Nut, flange

TAV. 09

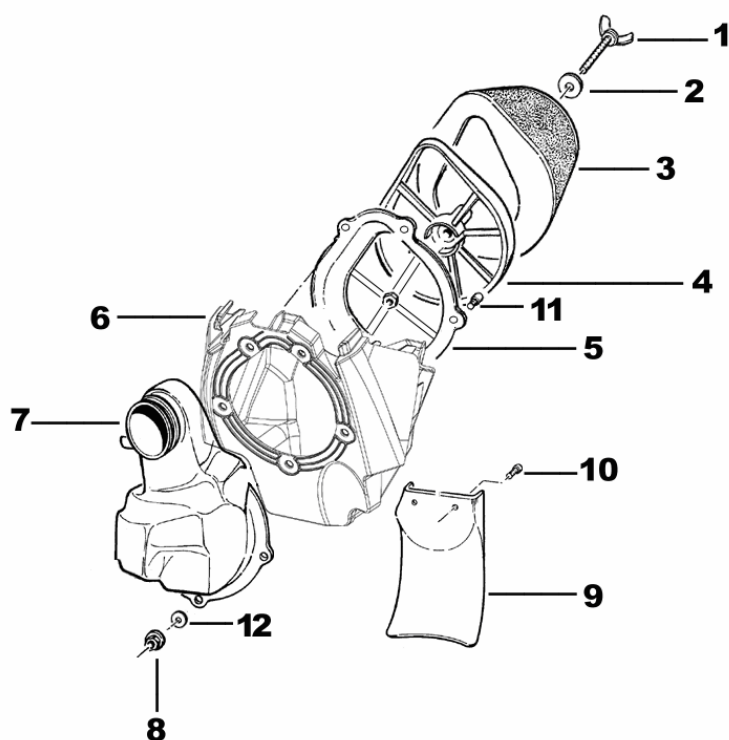


Pos.	Codice	Q.tà	'14	Note	Descrizione (ITA)	Description (ENG)
1		1			FORCELLONE	Swingarm
2	67054	2			PASSAFILO	Holder
3	49794	4			VITE AUTOPERFORANTE 4.8 X 16	Screw
4	F49976	2			VITE TE 8 X 45 TUTTO FILETTO	Screw
5	49640	2			DADO M 8 FLANGIATO Ch. 12	Nut
6	49401	3			VITE TSEI 5 X 16	Screw
8	49095	2			DADO PERNO FORCELLONE	Nut, swingarm axle
9	73115	2			COPERCHIO BOCCOLA	Cover, bush
10	67099.05	1			PROTEZIONE FORCELLONE	Chain slider, swingarm
11	74056	1			PERNO FORCELLONE	Axle, swingarm
12	73112	2			BOCCOLA FORCELLONE 16 X 30 X 49	Bush
13	19043	2			GABBIA A RULLI HK 20/30	Needle bearing
14	12102	4			O-RING	O-ring
15	67102.10	1			PASSACATENA NYLON	Guide, chain
16	73130	1			PASSACATENA ERGAL	Plate, chain guide
17	26092	2			BOCCOLA PASSACATENA D10/15 F6 L24	Bush
18	49638	2			DADO M 6 AUTOBLOCCANTE ALTO	Nut
19	49603	2			RONDELLA 6 X 12	Washer
20	49362	2			VITE TE F/R 6 x 50	Washer
21	49370	1			VITE TE F/R 6 x 12	Screw

TAV. 10

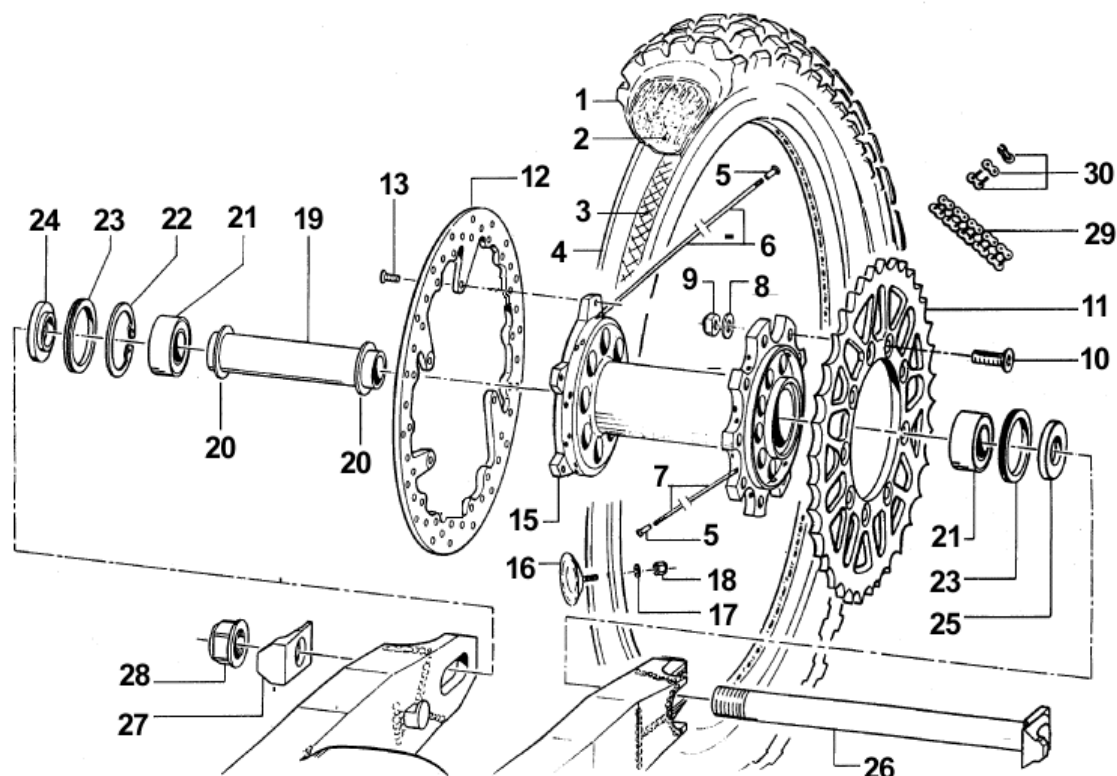


Pos.	Codice	Q.tà	'14	Note	Descrizione (ITA)	Description (ENG)
1	67085.14	1	'13		SELLA CROSS/ENDURO CPL	Seat comp.
2	67069.14	-	'13		COPERTINA SELLA CROSS/ENDURO BLU	Seat cover, Blue
3	73047	2			PIASTRINO FONDO SELLA	Stay, seat
4	67114.11	1			PARAFANGO POSTERIORE BIANCO	Rear Mudguard, White
	67165.08	-		■	PARAFANGO POSTERIORE NERO	Rear Mudguard, Black
5	49676	2/4			DADO M 6 AUTOBLOCCANTE FLANG.	Nut
6	49604	2			RONDELLA 6 X 18	Washer
7	49357	2			VITE TE F/R 6 X 25	Screw
8	F73437	1			CODINO TELAIO	Sub-Frame
9	67174.11	1			LATERALE PORTA NUMERO DX BIANCO	Side panel, Right - White
	67148.08	-		■	LATERALE PORTA NUMERO DX NERO	Side panel, Right - Black
10	67175.11	1			LATERALE PORTA NUMERO SX BIANCO	Side panel, Left - White
	67149.08	-		■	LATERALE PORTA NUMERO SX NERO	Side panel, Left - Black
11	26059	2			BOCCOLA FISSAGGIO SELLA	Collar
12	49484	2			VITE TCEI 6 X 20	Screw
13	49574	2			VITE TBCE 6 X 12	Screw
14	49373	2			VITE TB LARGA 5 X 15	Screw
15	49724	4			VITE TE F/R 8 X 20	Screw
16	49316	2			VITE TB LARGA 6 X 20	Screw
17	67135.08	1		END	PORTATARGA	Taillight, assy
18	73096.08	1		END	SUPPORTO PARAFANGO POSTERIORE	Holder, rear mudguard
19	49604	2		END	RONDELLA 6 X 18	Washer
20		2		END	DADO	Nut
21	21127	2			GOMMINO DISTANZIALE FIANCATINA/SCARICO	Rubber, spacer side panel/exhaust

TAV. 11

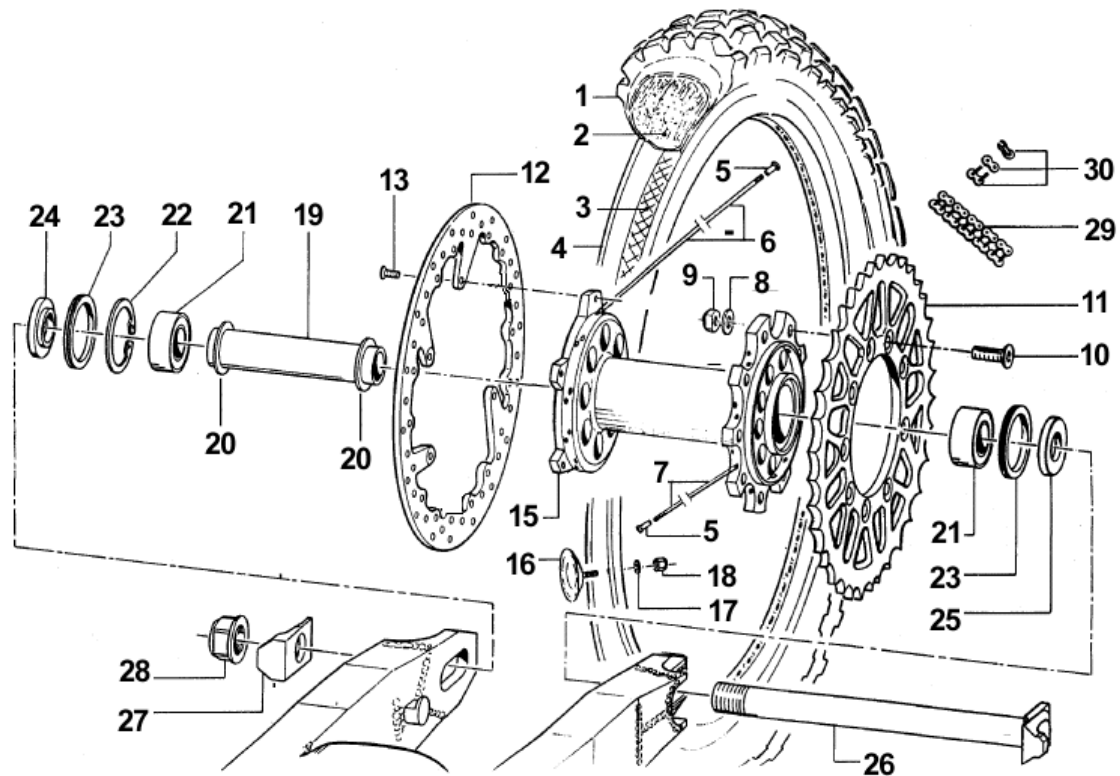
Pos.	Codice	Q.tà	'14	Note	Descrizione (ITA)	Description (ENG)
1	49418	1			GALLETTO FILTRO 6 x 102	Bolt, air filter
2	49621	1			RONDELLA 6 X 24	Washer
3	66061	1			FILTRO ARIA	Air filter
4	66059	1			GABBIA FILTRO	Cage, air filter
5	66017	1			PIASTRINO MANICOTTO CASSA FILTRO	Plate
6	67185	1			CASSA FILTRO	Air filter box
7	66028	1		125/144	CUFFIA CASSA FILTRO	Air boot
	66028	1	'14	250/300	CUFFIA CASSA FILTRO	Air boot
8	49701	5			DADO M 5 AUTOBLOCCANTE BASSO	Nut
9	67104	1			PROTEZIONE MONO	Guard, shock absorber
10	49320	2			VITE TB 6 X 16 TAGLIO CACCIAVITE	Screw
11	49601	4			VITE TSEI 5 x 16	Screw
12	49602	4			RONDELLA 5 x 15	Washer

TAV. 12



Pos.	Codice	Q.tà	'14	Note	Descrizione (ITA)	Description (ENG)
1	-----	-			VEDI PAG. 16	See page 16
2	80152	1		MX	CAMERA D'ARIA POSTERIORE 19	Tube, 19
	80151	1		END	CAMERA D'ARIA POSTERIORE 18	Tube, 18
3	70038	1		MX	FLAP RUOTA 19	Flap
	70033	1		END	FLAP RUOTA 18	Flap
4	70054	1		MX	CERCHIO POSTERIORE 1.85 X 19 (CROSS)	Rear Rim
	70053	1		MX	CERCHIO POSTERIORE 2.15 X 19 (CROSS)	Rear Rim
	70052	1		125/144 END	CERCHIO POSTERIORE 18 X 1.85 (ENDURO)	Rear Rim
	70085	1		250/300 END	CERCHIO POSTERIORE 18 X 2.50 (ENDURO)	Rear Rim
5	70062	36			NIPPLES ACCIAIO 4	Nipple
6	70179	18		MX	RAGGIO 19 - 204 X 4/3,5/4 LATO FRENO	Spoke, 19 - 204x4 brake side
	70210	18		END	RAGGIO 18 - 192 X 4/3,5/4 LATO FRENO	Spoke, 18 - 192x4 sprocket side
7	70198	18		MX	RAGGIO 19 - 211 X 4/3,5/4 LATO CORONA	Spoke, 19 - 211x4 sprocket side
	70212	18		END	RAGGIO 18 - 199 X 4/3,5/4 LATO CORONA	Spoke, 18 - 199x4 sprocket side
8	49611	9			RONDELLA ACCIAIO	Washer
9	49644	9			DADO M8 AUTOBLOCCANTE ALTO	Nut
10	49421	9			VIITE TSEI 8 X 25	Screw
11	70103.48	-			CORONA CATENA Z 48	Rear sprocket 48 T
	70103.49	-			CORONA CATENA Z 49	Rear sprocket 49 T
	70103.50	-			CORONA CATENA Z 50	Rear sprocket 50 T
	70103.51	-			CORONA CATENA Z 51	Rear sprocket 51 T
	70103.52	-			CORONA CATENA Z 52	Rear sprocket 52 T
	70103.53	-			CORONA CATENA Z 53	Rear sprocket 53 T
12	69210	1			DISCO FRENO POSTERIORE	Brake disk, rear
13	49355	4			VITE TE F/R 6 X 16 Ch. 8	Screw
15	70119.1	1			MOZZO RUOTA POSTERIORE NUDO	Hub, rear wheel
	70119	-			MOZZO RUOTA POST CPL	Hub. assy with bearing

TAV. 12

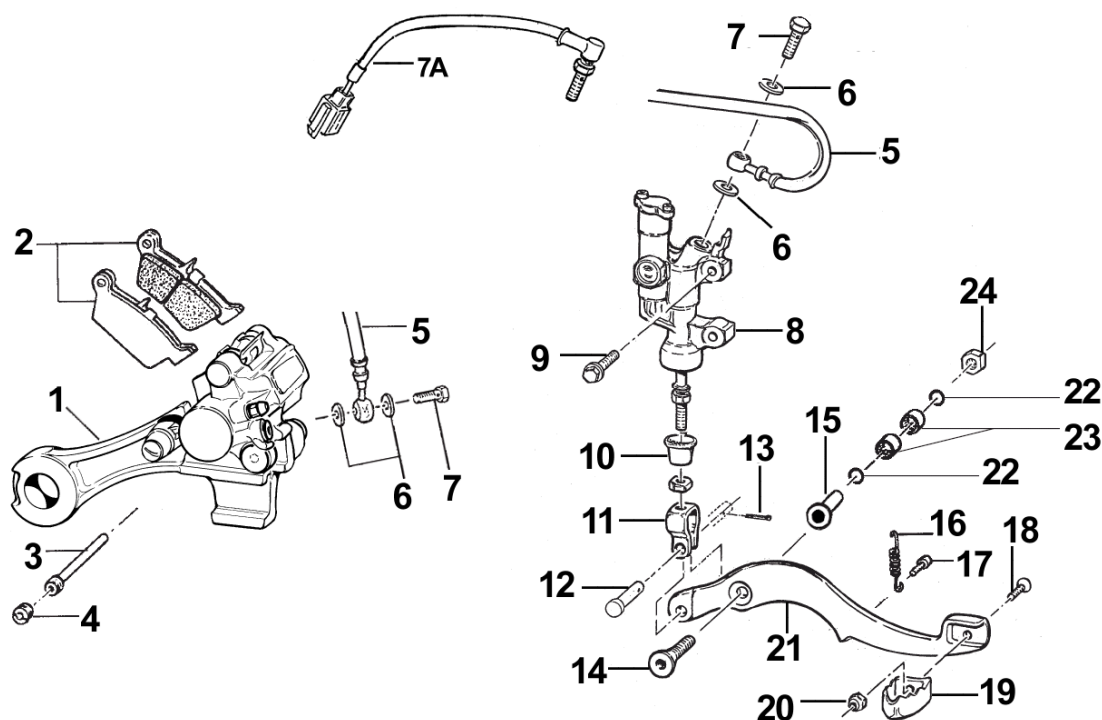


Pos.	Codice	Q.tà	'14	Note	Descrizione (ITA)	Description (ENG)
16	70031	1			FERMA COPERTONE	Tube stopper
17	49606	1			RONDELLA 8 X 17	Washer
18	49670	1			DADO EXTRA ALTO	Nut
19	70138	1			DISTANZIALE INTERNO MOZZO	Spacer
20	70126	2			RONDELLA GOMMA 40 X 24 X 3	Washer, rubber
21	03059	2			CUSCINETTO RUOTA POSTERIORE	Bearing
22	49265	1			SEEGER Ø 50	Snap ring
23	04071	2			PARAOLIO RUOTA POSTERIORE	Dust seal
24	70144	1			DISTANZIALE RUOTA POST L. FRENO	Spacer, brake side
25	49111	-			DADO RUOTA POSTERIORE	Nut, rear wheel axle
26	74055.05	1			PERNO RUOTA POSTERIORE	Axle, rear wheel
27	70140	1			TENDICATENA	Puller, chain
28	49111	1			DADO RUOTA POSTERIORE	Nut, rear wheel axle
29	70142	1		MX	CATENA REGINA 135 RX 116	Chain
	70141	1		END	CATENA REGINA 135 ORC 116 O-ring	Chain with O-ring
30	70098	-		MX	GIUNTO CATENA REGINA	Joint, Regina chain
	70091	-		END	GIUNTO CATENA REGINA O-ring	Joint with O-ring, Regina chain

Cerchi Completi Moto 2 Tempi
Rims Assy 2 Stroke

Codice	Cerchio MX	Descrizione (ITA)	Description (ENG)
70146	19 x 1.85	Cerchio Posteriore Completo 19 x 1.85 (Completo di: Cerchio + Mozzo + Raggi)	Rim Assy, rear 19 x 1.85 (Assy with: Rim + Hub + Spokes)
70148	19 x 2.15	Cerchio Posteriore Completo 19 x 2.15 (Completo di: Cerchio + Mozzo + Raggi)	Rim Assy, rear 19 x 2.15 (Assy with: Rim + Hub + Spokes)
Codice	Cerchio END	Descrizione (ITA)	Description (ENG)
70145	18 x 1.85	Cerchio Posteriore Completo 18 x 1.85 (Completo di: Cerchio + Mozzo + Raggi)	Rim Assy, rear 18 x 1.85 (Assy with: Rim + Hub + Spokes)
70147	18 x 2.15	Cerchio Posteriore Completo 18 x 2.15 (Completo di: Cerchio + Mozzo + Raggi)	Rim Assy, rear 18 x 2.15 (Assy with: Rim + Hub + Spokes)

TAV. 12



Pos.	Codice	Q.tà	'14	Note	Descrizione (ITA)	Description (ENG)
1	69185	1			PINZA FRENO POSTERIORE	Rear brake caliper
2	69096.05	-			PASTIGLIE POST NISSIN	Nissin Brake pads
3	69088	-			PERNO PASTIGLIE	Pin, brake pads
4	69087	-			GRANO PERNO	Screw
5	F69519	1			TUBO FRENO POSTERIORE	Hose, rear brake
6	69034	4			RONDELLA	Washer
7	69036	2			BULLONE 10 X 1,25	Bolt
7A	68063	1		END	INTERRUTTORE IDRAULICO STOP	Stop Switch
8	69181	1			POMPA FRENO POST NISSIN	Brake pump
9	49574	4			VITE TBCE 6 X 12	Screw
10	69083	-			CUFFIA POMPA	Boot
11	69125	1			FORCHETTA POMPA	Fork
12	69012.05	1			PERNO SNODO	Junction pin
13	68997	1			COPIGLIA PEDALE FRENO	Pin
14	49426	1			VITE TSEI 8 X 50	Screw
15	69205	1			BOCCOLA FRENO POSTERIORE	Bush, rear brake
16	F16434	1			MOLLA LEVA FRENO	Spring
17	49473	1			VITE TCEI 5 X 14	Screw
18	49400	1			VITE TSEI 5 X 14	Screw
19	69002.99	1			PARTE ANT PEDALE FRENO	Brake pedal tip
20	49633	6			DADO M 5 AUTOB BASSO	Nut
21	69000.08	1			PEDALE FRENO POST 80/85/100/125/144 CPL	Brake pedal, rear Assy
	69250.08	1			PEDALE FRENO POST 250/300 CPL	Brake pedal, rear Assy
22	12051	2			O-RING	O-ring
23	19044	2			GABBIA A RULLI HK 1210 AA	Bearing
24	49680	1			DADO M8 FLANG. AUTOBL.	Nut

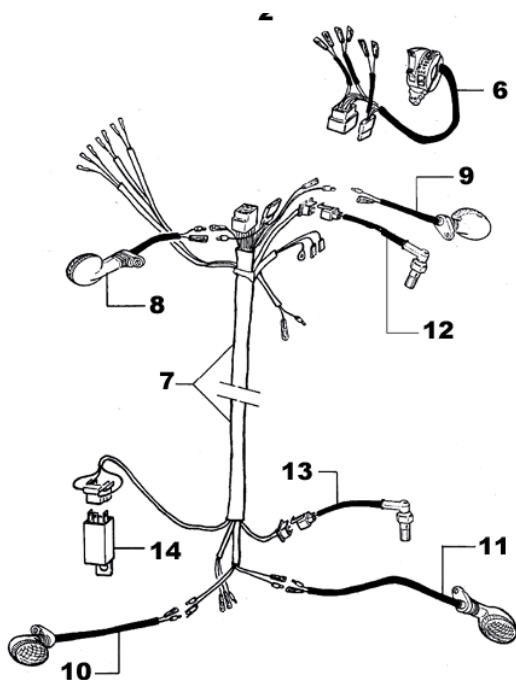
CONTACHILOMETRI



Pos.	Codice	Q.tà	'14	Fi	Note	Descrizione (ITA)	Description (ENG)
1	64125	1				CONTACHILOMETRI (Completo di cavo sensore 64215.2)	Speedometer (with wiring sensor 64215.2)
2	64126	1				CABLAGGIO CONTACHILOMETRI	Wiring, speedometer
3	64125.2	1				CABLAGGIO SENSORE CONTACHILOMETRI	Sensor, Wiring, Speedometer
4	64124	1				SUPPORTO CONTACHILOMETRI	Holder, speedometer
5	49355	1				VITE TE F/R 6 X 16	Screw
6	21045	2				GOMMINO	Rubber
7		2				VITE	Screw
8	49356	1				VITE TE F/R 6 X 20	Screw
9		1				SPESSORE	Spacer

IMPIANTO ENDURO LUCI

Light Wiring



Pos.	Codice	'14	Q.tà	Descrizione
6	68030.10		1	Commutatore a manubrio Switch, handle
7	68030.13		1	Cablaggio centrale Wiring, light
8	68030.2		1	Freccia Anteriore Sinistra Flasher Light, Front left
9	68030.1		1	Freccia Anteriore Destra Flasher Light, Front right
10	68030.4		1	Freccia Posteriore Sinistra Flasher Light, Rear left
11	68030.3		1	Freccia Posteriore Destra Flasher Light, Rear right
12	68061		1	Interr. Stop Pompa Freno ANT Stop switch, Front
13	68063		1	Inter. Stop Pompa Freno POST Sport switch, Rear
14	68030.7	125 144	1	Centralina intermittenza frecce CDI, flasher
	F68111	250 300	1	Centralina intermittenza frecce CDI, flasher

TAV. 15

