

2016

Parts Catalogue

4 Tempi 250/450/530Fi

TELAIO-FRAME

SMX

Versione:
(Version)

v1.1

Ultimo Aggiornamento:
(Last Update)

07/11/2016

Tm Racing Spa
Via Fano 6
61122 Pesaro ITALY

Phone: +39 0721 25.113
Fax +39 0721 40.18.08 (Amministrazione)
Fax +39 0721 40.66.44 (Magazzino Ricambi)

www.tmracing.it

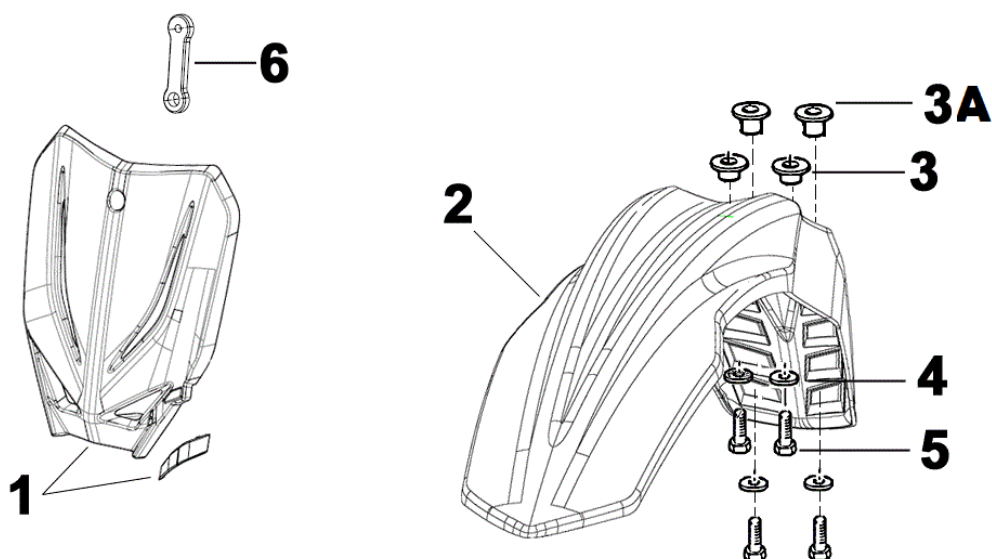
© Tm Racing s.p.a. 2016

Legenda Simboli (Symbol Legend)

	Italiano	English
'16	Ricambio differente dall'anno precedente	Part is different from previous year
New	Ricambio differente dall'anno precedente, ma compatibile con il modello precedente	Part is different from previous year, but compatible.
☒	Ricambio non disponibile per la vendita	Part can not be sold separately
Op	Ricambio Opzionale	Optional spare
ES	Avviamento elettrico	Electric starter
KS	Avviamento a pedale	Kick starter
CNC	Telaio Racing con canotto CNC	Racing frame with CNC steering sleeve

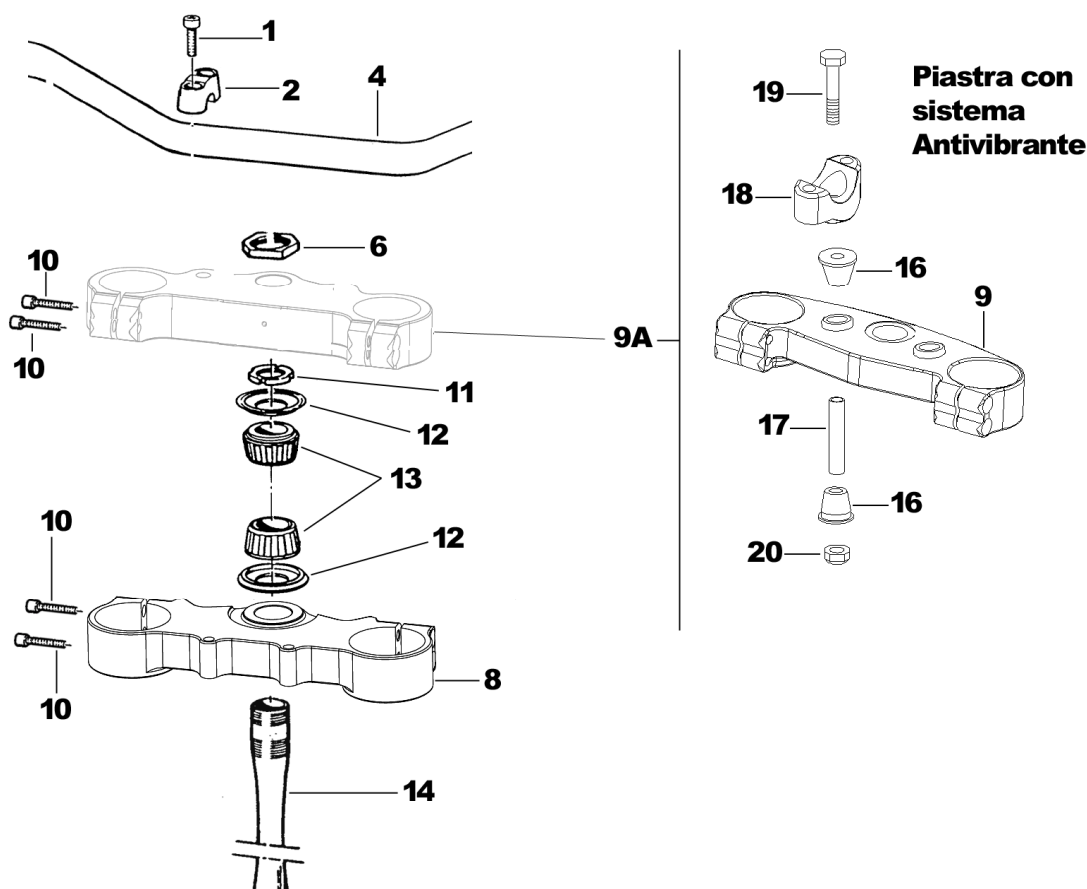
Change log:


Data	ITA			ENG
07.11.2016	Tav. 02	Pos. 14	Codice corretto F72335	<i>Correct code F72335</i>

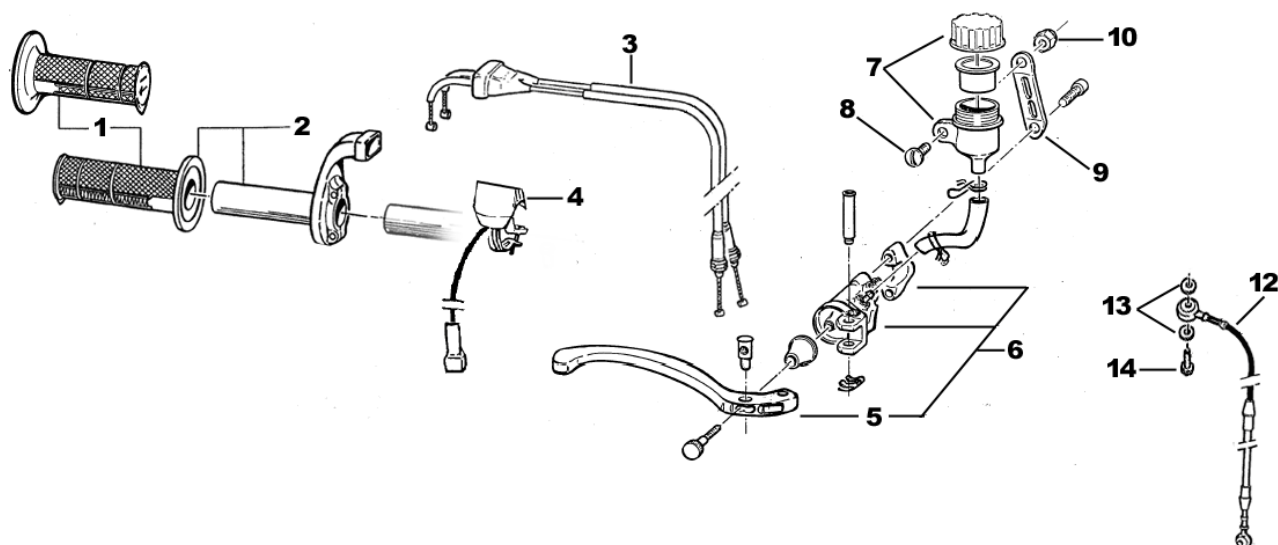
TAV. 01 - MASCHERINA - PARAFANGO ANT.

Pos.	Codice	Q.tà	'16	Note	Descrizione (ITA)	Description (ENG)
1	67177.15	1			PORTANUMERO ANTERIORE MX - BLU	Number plate, front - BLU
	67217.15	-			PORTANUMERO ANTERIORE MX - BIANCO	Number plate, front - WHITE
2	67168.08	1			PARAFANGO ANTERIORE - BLU	Mudguard, Front - BLU
	67219.11	-			PARAFANGO ANTERIORE - BIANCO	Mudguard, Front - WHITE
	67167.08				PARAFANGO ANTERIORE - NERO	Mudguard, Front - BLACK
3	26132	2			BOCCOLA PARAFANGO BASSA	Spacer
3A	26157	2	'16		BOCCOLA PARAFANGO ALTA	Spacer
4	26084	4			RONDELLA 24 x 2	Washer
5	49356	4			VITE TE F/R 6 x 20	Screw
6	26138	1		CNC	PIASTRINO FISSAGGIO PORTANUMERO SMX	Fixing plate

TAV. 02 - PIASTRE DI STERZO

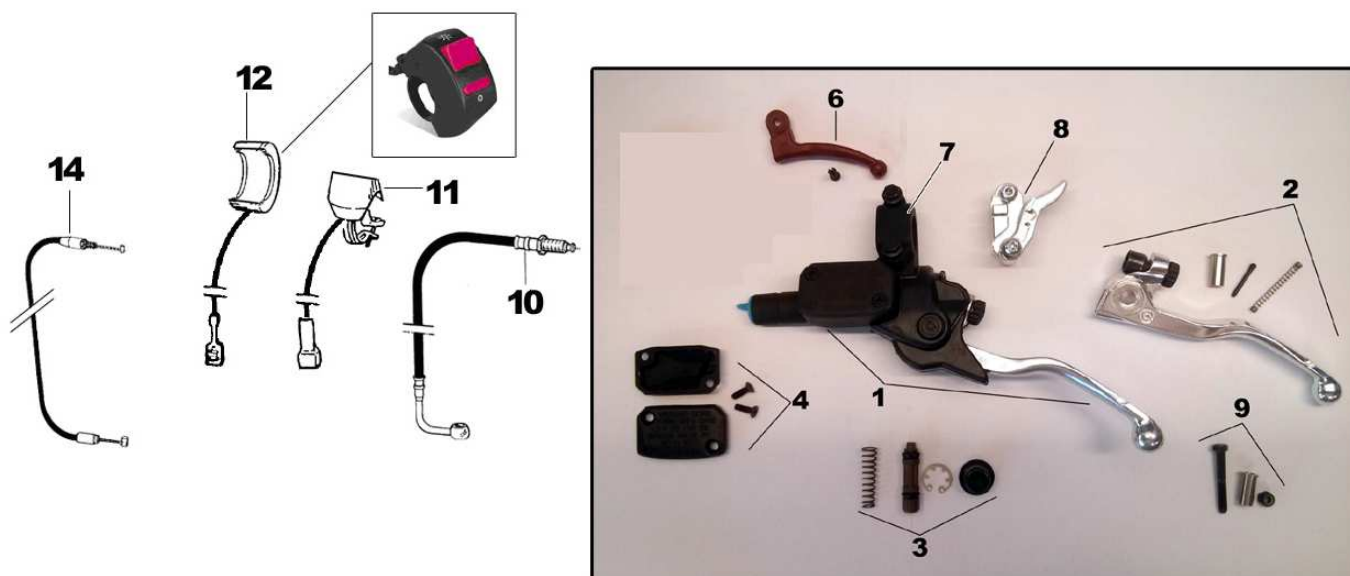


Pos.	Codice	Q.tà	'16	Note	Descrizione (ITA)	Description (ENG)
1	49502	4			VITE TCEI 8 x 30	
2	72036.11	2			CAVALLOTTO MANUBRIO SUPERIORE	Holder, Handlebar, Upper
4	64069	1			MANUBRIO	Handlebar
6	49080	1			DADO ALLUMINIO STERZO	Nut, aluminum
 PIASTRE FORCELLA MARZOCCHI 50 (Fork bridge Marzocchi 50)						
8	72000.63	1		50,16 SMX	PIASTRA INFERIORE 50,16 MARZOCCHI	Fork bridge, Bottom
9A	72000.75	-		50,16 SMX	PIASTRA SUPERIORE SB CPL 50,16 MARZOCCHI (Completa di pos. 9+16+17+18+19+20)	Fork bridge, Top SB Assy (Assy with pos. 9+16+17+18+19+20)
9	72000.64	1		50,16 SMX	PIASTRA SUPERIORE SB 50,16 MARZOCCHI	Fork bridge, Top SB
10	49501	8			VITE TCEI 8 x 25	Screw
11	72008.98	1			GHIERA	Ring nut
12	72002.02	2			PROTEZIONE CUSCINETTO STERZO	Dust seal
13	03070	2			CUSCINETTO STERZO	Bearing
14	72007.98	1			CANOTTO STERZO	Bridge axle
	F72335	1		CNC	CANOTTO STERZO REPARTO CORSE (per canotto sterzo CNC)	Bridge axle, Factory Racing (for CNC steering sleeve)
16	21036	2			GOMMINO ANTIVIBRANTE	Silent Block
17	26106	1			TUBETTO 12 x 47 x 10	Collar
18	72037.11	2			CAVALLOTTO INFERIORE	Holder, lower, handlebar
19	49582	2			VITE TE 10 x 65	Screw
20	49646	2			DADO M 10	Nut

TAV. 03 – LEVA FRENO

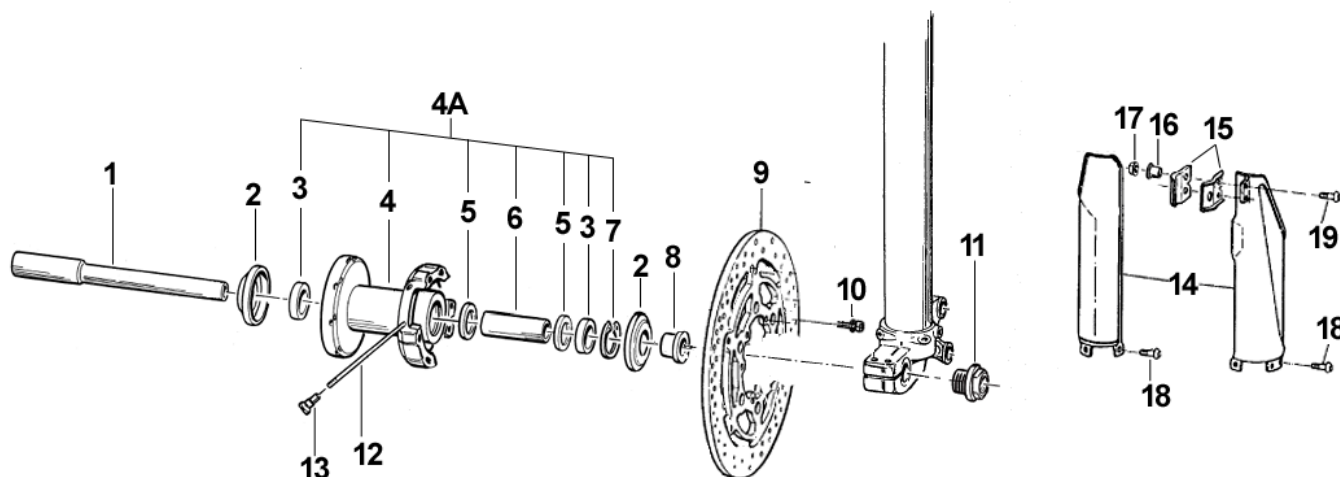
Pos.	Codice	Q.tà	'16	Note	Descrizione (ITA)	Description (ENG)
1	64010	-			COPPIA MANOPOLE PROGRIP	Grip (couple) PROGRIP
2	F64300	1			COMANDO GAS DOMINO (Completo di manopole)	Throttle assy (with Grips)
3	F64322	1			CAVO GAS	Throttle cable
4	F68201	1		ES	PULSANTE AVVIAMENTO MX ES	Switch, MX ES
5					LEVA FRENO RICAMBIO ACCOSSATO	Lever, Brake, ACCOSSATO
					LEVA FRENO RICAMBIO BREMBO	Lever, Brake, ACCOSSATO
6	69239	1			POMPA FRENO 16x16 ACCOSSATO	
	69191	1		Op	POMPA FRENO 16x16 BREMBO RACING	
7	69024	1			SERBATOIO OLIO	Tank, oil
8	49320	1			VITE	Bolt
9	26056	1			PIASTRINO	Plate
10	49676	1			DADO	Nut
12	69127.14	1			TUBO FRENO ANTERIORE - BIANCO	Front brake hose - WHITE
13	69034	2			RONDELLA	Washer
14	69093	1			BULLONE 10 X 1	Bolt

TAV. 04 - LEVA FRIZIONE



Pos.	Codice	Q.tà	'16	Note	Descrizione (ITA)	Description (ENG)
1	64240	1			POMPA FRIZIONE	Hydraulic Clutch pump
2	64241	-			LEVA FRIZIONE	Clutch lever
3	64243	-			KIT REVISIONE PISTONE	Piston kit
4	64247	-			COPERCHIO SUP	Cap, top
6	64244.01	-			LEVETTA PER 64244	Lever
7	64249	-			CAVALLOTTO	Holder
8	43044	1			CAVALLOTTO+LEVA	Holder+Lever, starter cable
9	64245	-			PERNO LEVA	Pin, lever
10	35266.14	1		250	TUBO FRIZIONE IDRAULICA - BIANCO	Hose, clutch 250, White
	F35503.14	1		450/530	TUBO FRIZIONE IDRAULICA - BIANCO	Hose, clutch 450, White
11	F68189	1			PULSANTE DI MASSA	Kill button
12	68029	1			COMMUTATORE MAPPA	Map switch
14	F64326	1			CAVO AVVIAMENTO CORPO FARFALLATO	Starter cable

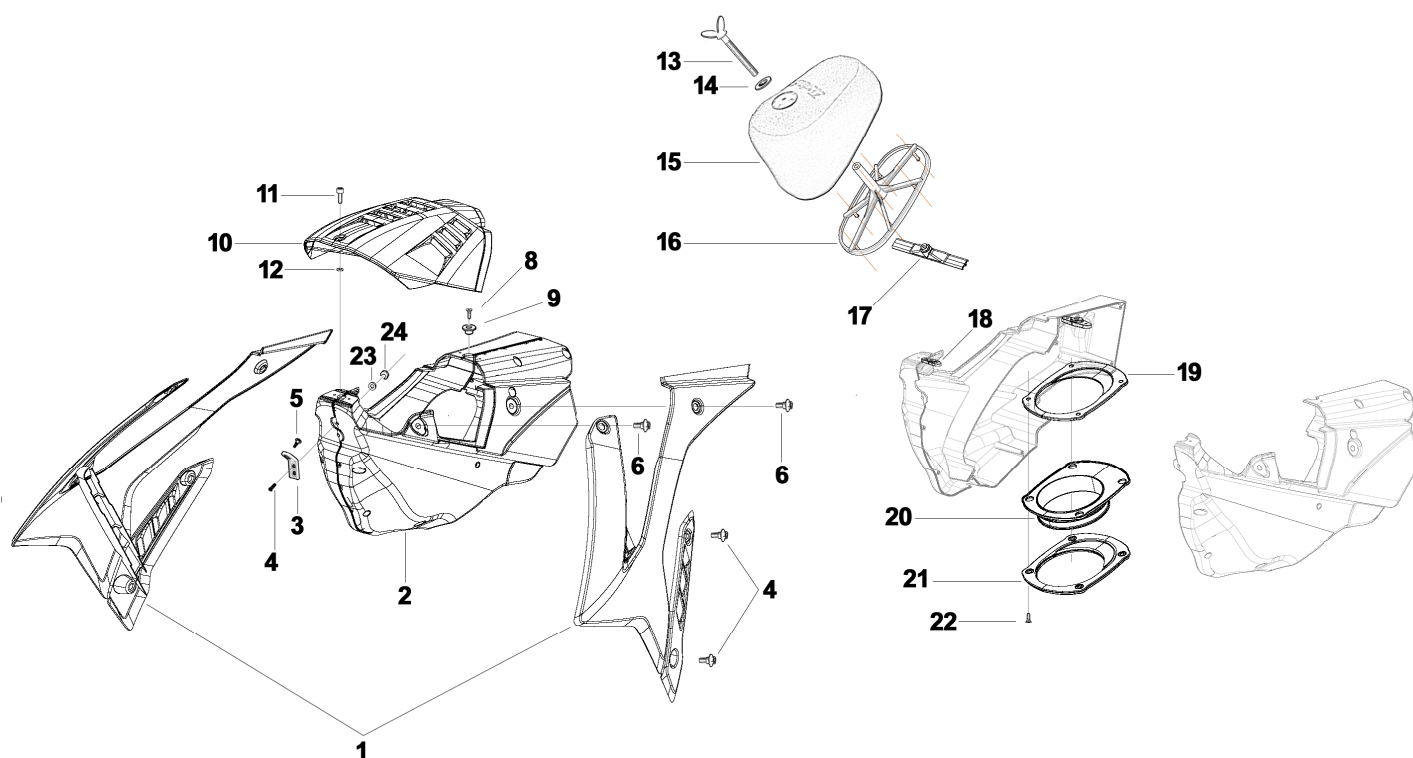
TAV. 05 - RUOTA ANTERIORE



Pos.	Codice	Q.tà	'16	Note	Descrizione (ITA)	Description (ENG)
1	74048	1		SMX	PERNO RUOTA ANTERIORE (218mm)	Axle, front
2	69998	2			PARAPOLVERE	Dust seal
3	03071	2			CUSCINETTO	Bearing
4A	70194	-		SMX	MOZZO ANTERIORE CPL	Hub, front, Assy
4	70193	1		SMX	MOZZO NUDO	Hub, Front
5	70165	2			RONDELLA GOMMA	Kasher, rubber
6	70167	1			DISTANZIALE INTERNO MOZZO	Spacer
7	49250	1			SEEGER	Seeger
8	70166.2	1			BOCCOLA PERNO RUOTA ANTERIORE (per pinza cod. 69265)	Collar (for code 69265)
	70166.3			Op. SMX	BOCCOLA PERNO RUOTA ANTERIORE (per pinze cod. 69271 e 69184)	Collar (for code 69271 and 69184)
9	69225	1		SMX	DISCO FRENO ANTERIORE D. 305 BRAKING	Front Brake disk
	69196	1		Op. SMX	DISCO FRENO ANTERIORE D. 305 BREMBO RACING	Front Brake disk
10	49355	6			VITE TE F/R 6 x 16	Bolt
11	49077	1			DADO PERNO	Nut, front axle
12	70222	36			RAGGIO 173 x 4,0/3,5/4,0	Spoke
13	70062	36			NIPPLLO 4 mm	Nipple
14	67107.05	1			PROTEZIONI FORCELLA MARZOCCHI - BLU	Fork guard, Marzocchi BLU
15	67063	1			PASSAFILO	Holder
16	26133	2			BOCCOLA	Collar
17	49637	2			DADO	Nut
18	49571	6			VITE TBCE 6 x 7	Screw
19	49355	2			VITE TE F/R 6 x 16	Screw

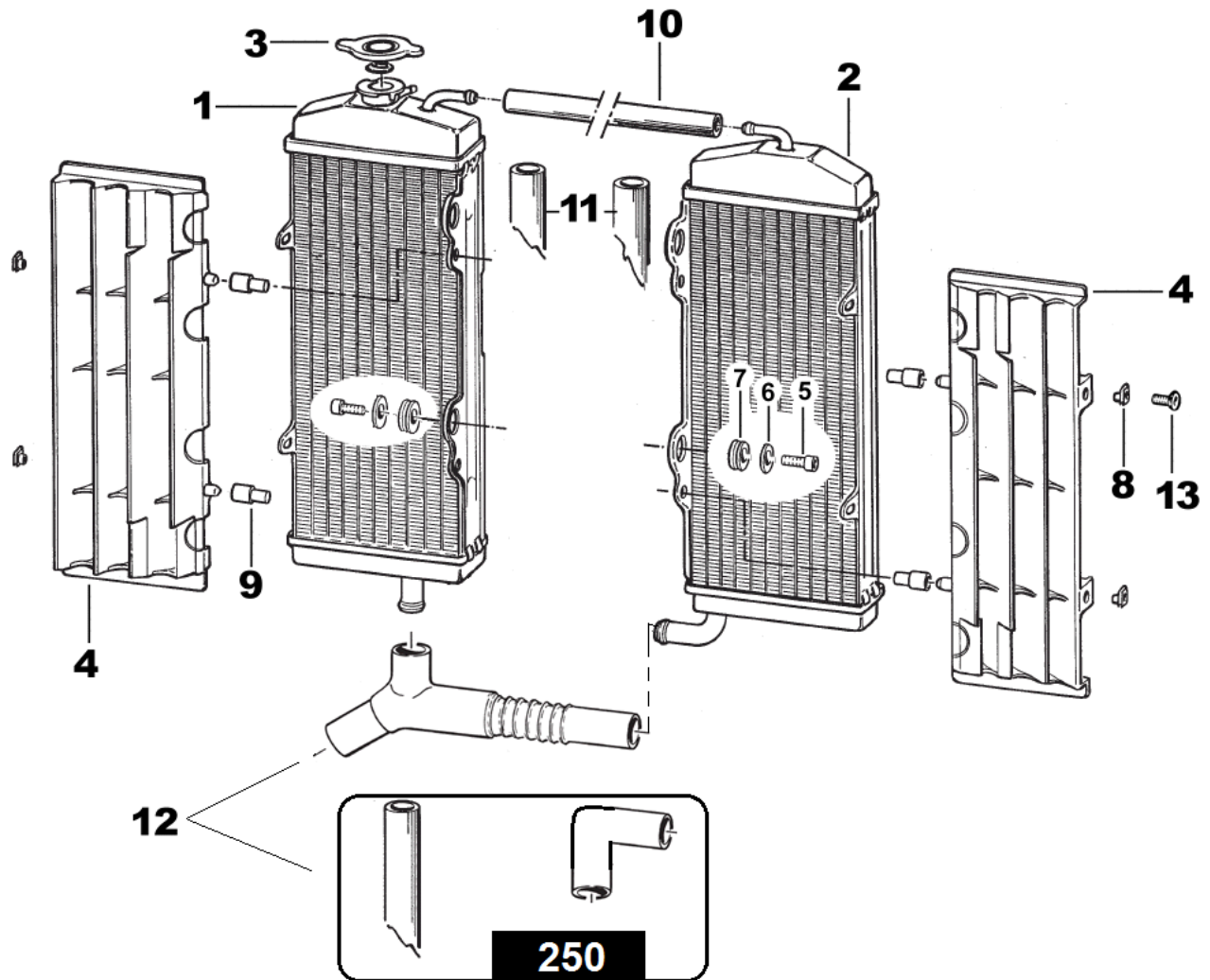


TAV. 06



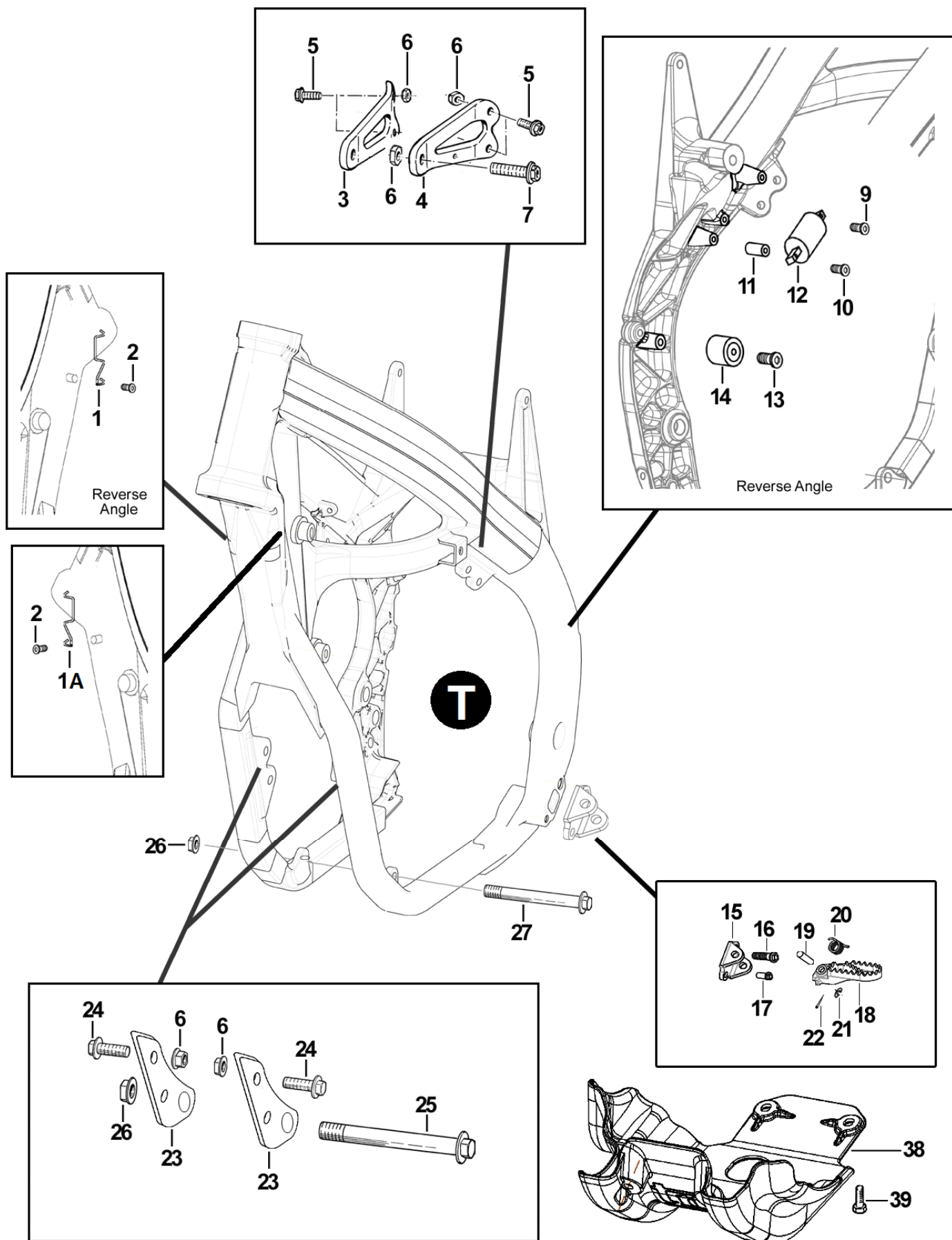
Pos.	Codice	Q.tà	'16	Note	Descrizione (ITA)	Description (ENG)
1	67271.15	1			SET CONVOGLIATORI ARIA 4T BIANCHI SX+DX	Set Radiator Shroud (LH + RH) WHITE
2	F67142	-			CASSA FILTRO COMPLETA (Completa di pos. 3+4+8+9+17+18+19+20+21+22)	Air Box Assy (Assy with pos. 3+4+8+9+17+18+19+20+21+22)
3	26082	1			PIASTRINO	Bracket
4	49574	6			VITE TBCE 6 X 12	Screw
5	F49822	1			VITE FLANG. 6x12	Screw
6	49571	4			VITE TBCE 6 X 7	Screw
8	49406	1			VITE TSEI 6 X 20	Screw
9	26083	1			BOCCOLA FISSAGGIO SELLA	Collar
10	F67141	1			COVER CASSA FILTRO - BIANCA	Cover, Airbox - WHITE
	F67136	1			COVER CASSA FILTRO - NERA	Cover, Airbox - BLACK
11	49925	1			PERNO DI FISSAGGIO D8-316-110-190	Pin
12	49923	1			RONDELLA	Washer
13	49418	1			GALLETTO FILTRO 6 x 102	Bolt, air filter
14	49621	1			RONDELLA	Washer
15	66065	1			FILTRO ARIA	Air Filter
16	F66521	1			GABBIA FILTRO	Cage, Air Filter
17	F67137	1			STAFFA PER GABBIA FILTRO	Bracket
18	49924				CLIP D8-336-400-121	Clip
19	F67139	1			FLANGIA INTERNA	Flange, internal
20	F66520	1			CUFFIA CASSA FILTRO	Airboot
21	F67139.1	1			FLANGIA ESTERNA	Flange, external
22	49402	4			VITE TSEI 5 x 20	Screw
23	49117	2			RONDELLA	Washer
24	49637	2			DADO	Nut

TAV. 07 - RADIATORI ACQUA

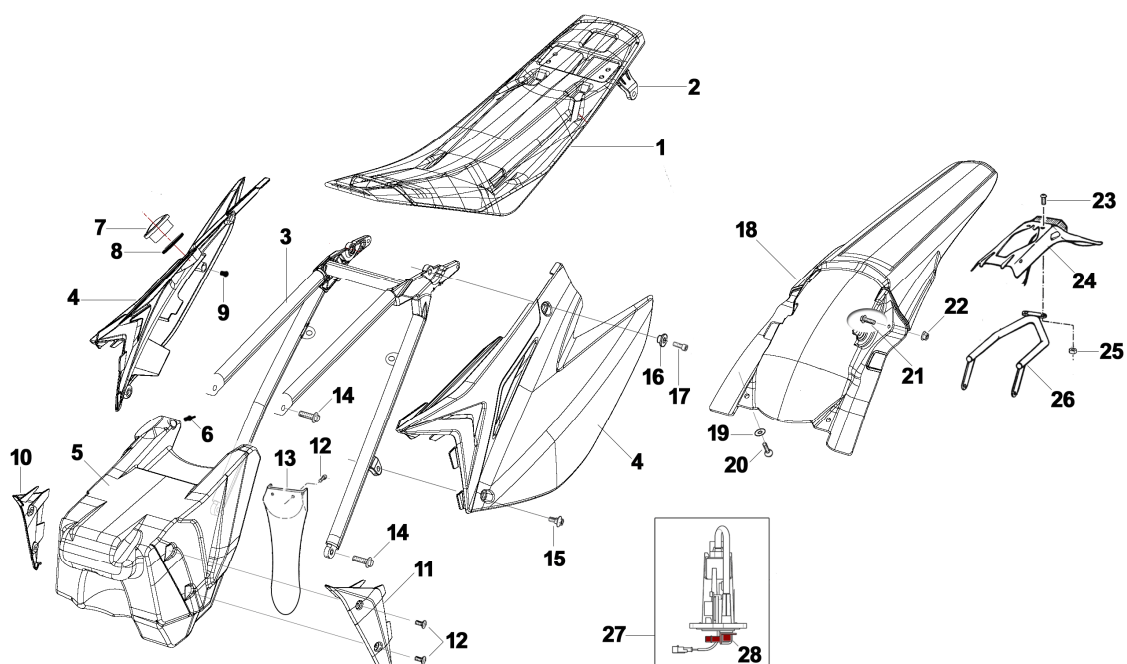


Pos.	Codice	Q.tà	'16	Note	Descrizione (ITA)	Description (ENG)
1	23054	1		250	RADIATORE 4T DX (9 CANALI) CON TAPPO	Radiator, Right (Small) with cap
	F23316	1		450/530	RADIATORE 4T DX (12 CANALI) CON TAPPO	Radiator, Right (Large) with cap
2	23055	1		250	RADIATORE 4T SX (9 CANALI)	Radiator, Left (Small)
	F23317	1		450/530	RADIATORE 4T SX (12 CANALI)	Radiator, Left (Large)
3	23010	1			TAPPO RADIATORE	Cap, radiator
	23024	-			TAPPO RADIATORE TONDO	Cap (round), radiator
4	F23321	2			SET PROTEZIONE RADIATORE	Grille, radiator
5	49481	4			VITE TCEI 6 X 12	Screw
6	49117	4			RONDELLA Alluminio	Washer Aluminum
7	21102	4			GOMMINO	Rubber
8	49801	4			PRESTOLA	Nut
9	F23303	4/8			BOCCOLA PROTEZIONE RADIATORE	Plastic collar, radiator grille
10	67036	-			TUBO GOMMA 8 X 14	Hose
11	21020	2			TUBO ACQUA	Water hose
12	F21408.1	1		450/530	MANICOTTO RADIATORI/POMPA ACQUA	Hose, Radiator/Water pump
	F21427	-		250	KIT MANICOTTI RADIATORI/POMPA ACQUA 250Fi	Hoses, Radiator/Water pump, kit 250Fi
13	49320	2			VITE TB 6 X 15	Screw

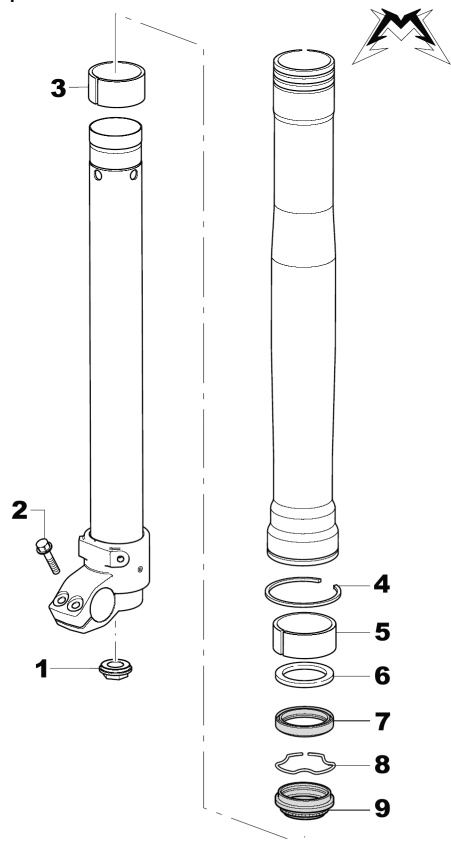
TAV. 08 - CORPO TELAIIO



Pos	Codice	Q.tà	'16	Note	Descrizione (ITA)	Description (ENG)
T	F73473	1		250	TELAIO ALLUMINIO 250 4T SMX	Aluminium alloy frame
	F73436	-		450/530	TELAIO ALLUMINIO 450/530 4T SMX	Aluminium alloy frame
	F73444	-		450/530 CNC	TELAIO ALLUMINIO 450/530 4T SMX CNC	Aluminium alloy frame
1	16023	1			PASSATUBO DX	Holder, hose dx
1A	16021	1			PASSATUBO SX	Holder, hose sx
2	49597	2			VITE TBCE 4 X 8	Screw
3	F26515	1		250	PIASTRINO ATTACCO MOTORE DX	Holder, engine (Right)
4	F26516	1			PIASTRINO ATTACCO MOTORE SX	Holder, engine (left)
3	F26441	1		450/530	PIASTRINO ATTACCO MOTORE DX	Holder, engine (Right)
4	F26440	1			PIASTRINO ATTACCO MOTORE SX	Holder, engine (left)
5	49364	4			VITE TE F/R 8 X 25	Screw
6	49680	8			DADO M8 FLANG. AUTOBLOCCANTE	Nut
7	49366	2		250	VITE TE F/R 8 x 40	Screw
	49365	2		450/530	VITE TE F/R 8 x 35	Screw
9	49356	1			VITE TE F/R 6 x 20	Screw
10	49359	1			VITE TE F/R 6 x 35	Screw
11	F26431	1			BOCCOLA BOBINA	Bush
12	F15458	1			BOBINA	Coil
13	49725	1			VITE SPECIALE ROTELLA 8 x 25	Screw, Special
14	67088.08	1			ROTELLA CATENA	Roller, chain
15	00692	1			PIASTRINO ATTACCO PEDANE	Holder, footpeg
16	49382	1			VITE ESAGONALE FLANG. 12 X 25	Screw
17	49383	1			VITE ESAGONALE FLANG. 8 X 25	Screw
18	73048.10	1			PEDANA DX - NERA	Footpeg, Right
	73049.10	1			PEDANA SX - NERA	Footpeg, Left
19	73064	2			PERNO PEDANE	Pin, footpeg
20	16022	2			MOLLA PEDANA	Spring, footpeg
21	49612	2			RONDELLA ACCIAIO 10	Washer
22	73036	2			COPIGLIA PEDANA	Pin
23	F26437	2		450/530	PIASTRINO FISSAGGIO MOTORE	Holder, engine
24	49364	4			VITE TE F/R 8 X 25	Screw
25	49351	1		250	VITE TE F/R 10 X 120	Screw
	49352	1		450/530	VITE TE F/R 10 X 125	Screw
26	F49962	2			DADO M 10 X 1.25 FLANGIATO	Nut, flange
27	49789	1			VITE TE F/R 10 X 131	Screw
38	F50826	1		250	PARAMOTORE	Engine guard 250
	F50827	1		450/530	PARAMOTORE	Engine guard 450/530
39	F49861	4			VITE PARAMOTORE	Bolt

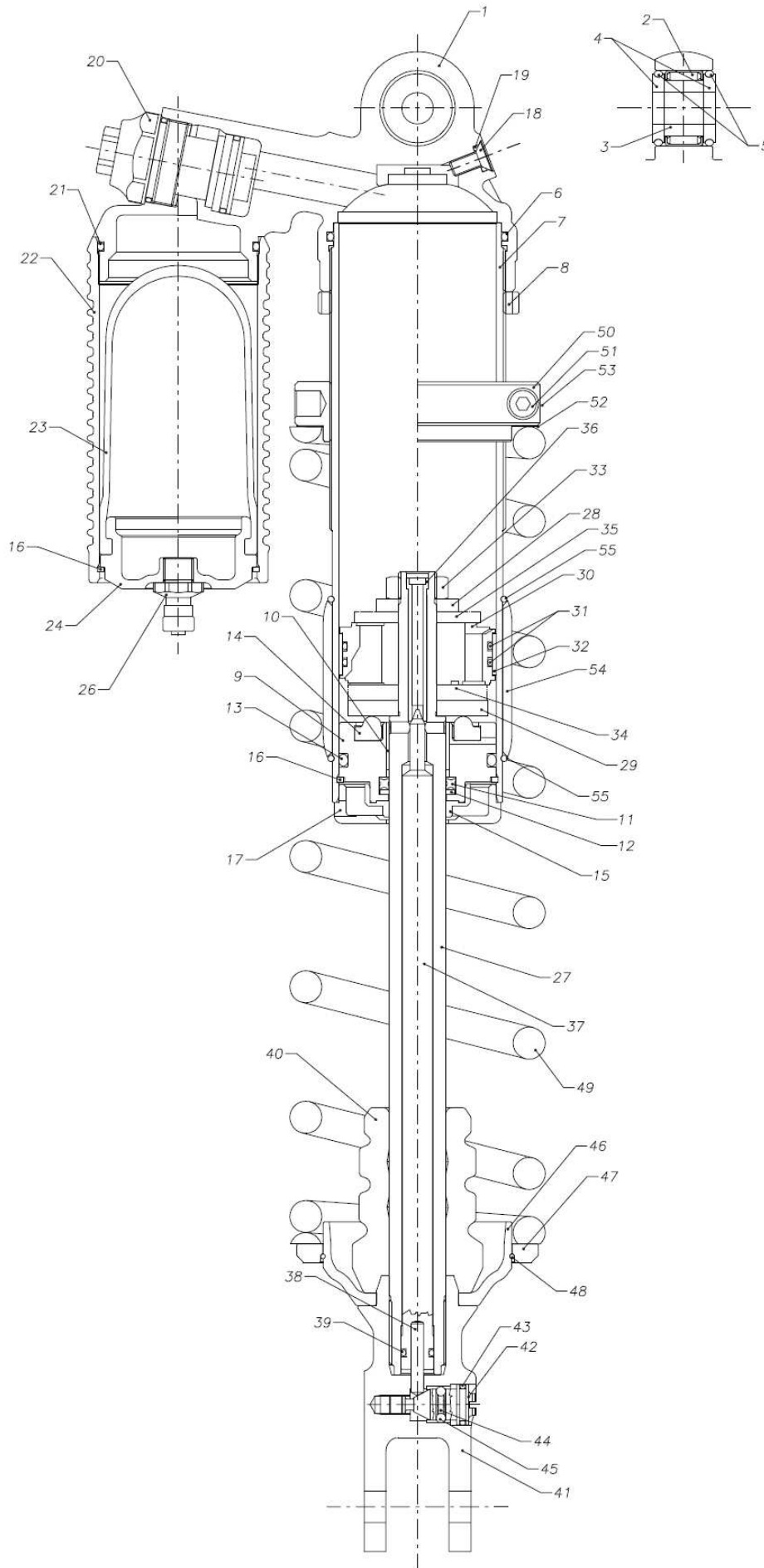
TAV. 09 - SERBATOIO + SELLA

Pos.	Codice	Q.tà	'16	Note	Descrizione (ITA)	Description (ENG)
1	F67140	1			SELLA 4T	Seat
	67275	-			COPERTINA SELLA	Cover, seat
2	73047	2			PIASTRINO FONDO SELLA	Stay, seat
3	F73466	1			CODINO TELAIO SMX	SMX Sub-Frame
4	67274.15	1			SET LATERALI POSTERIORI SX+DX TWIN	Set Rear Side Panel LH+RH
5	F65132	1			SERBATOIO TRASPARENTE SMX	SMX Fuel Tank, Transparent
6	65032	1			SFIATO	Breather
7	F65129	1			TAPPO SERBATOIO	Cap, Fuel tank
8	12039	1			O-RING	O-Ring
9	21127	2			GOMMINO DISTANZIALE FIANCATINA/SCARICO	Rubber, spacer side panel/exhaust
10	F67132	1			ALETTA DESTRA	
11	F67133	1			ALETTA SINISTRA	
12	49317	6			VITE TB 5 x 10	Screw
13	67233	1			PROTEZIONE MONO	Guard, shock absorber
14	49364	2			VITE TE F/R 8 x 25	Bolt
15	49574	2			VITE TBCE 6 X 12	Bolt
16	26059	2			BOCCOLA FISSAGGIO SELLA	Collar
17	49484	2			VITE TCEI 6 X 20	Screw
18	67251.15	1			PARAFANGO POSTERIORE BIANCO	Rear Mudguard, White
19	49117	2			RONDELLA	Washer
20	49356	2			VITE TE F/R 6 x 20	Bolt
21	49316	2			VITE TB 6 x 20	Screw
22	49637	2			DADO M6 BASSO AUT.	Nut
27	F08197	1			POMPA BENZINA	Fuel Pump
28	F08122	-			RACCORDO	Joint

TAV. 10 - FORCELLA**RICAMBI FORCELLA MARZOCCHI 50 USD**
Spare Parts MARZOCCHI Front Fork

Pos.	Codice	Q.tà	Descrizione
1	B521168	2	Dado di fondo Nut
2	B520234	4	Vite M 6 x 25 Screw
3	B538105	2	Boccola H20 Bush
4	B523337	2	Anello di arresto Metal ring
5	B538121	2	Boccola H15 Bush
6	B539036	2	Rondella Washer
7	B528203	2	Paraolio 50 x 63 x 11 Oil Seal
8	B523251	2	Anello ferma MIM Circlip
9	B533279	2	Parapolvere Dust seal
	90088		Olio Forcella Marzocchi It 1 Oil, Fork

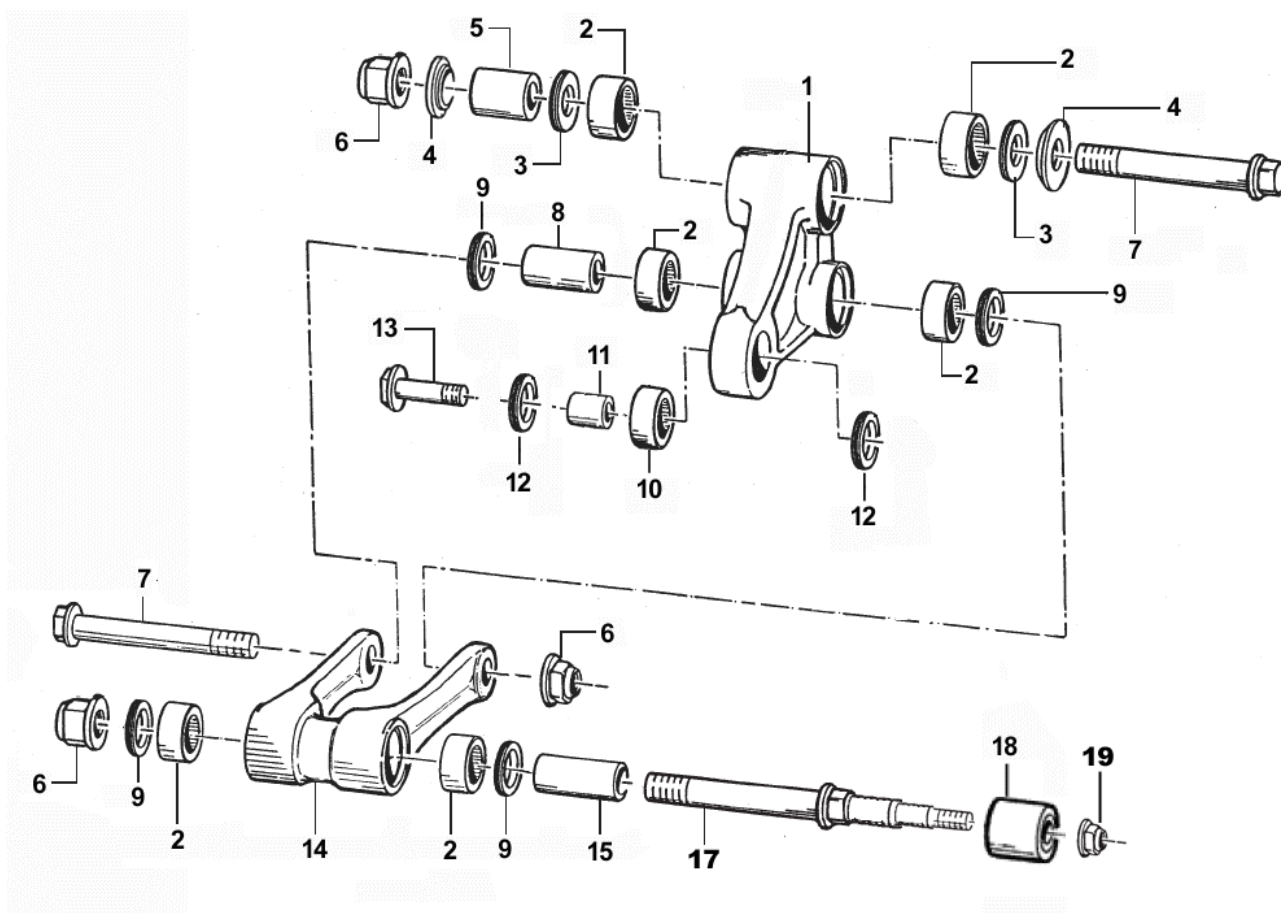
TAV. 11 - MONOAMMORTIZZATORE



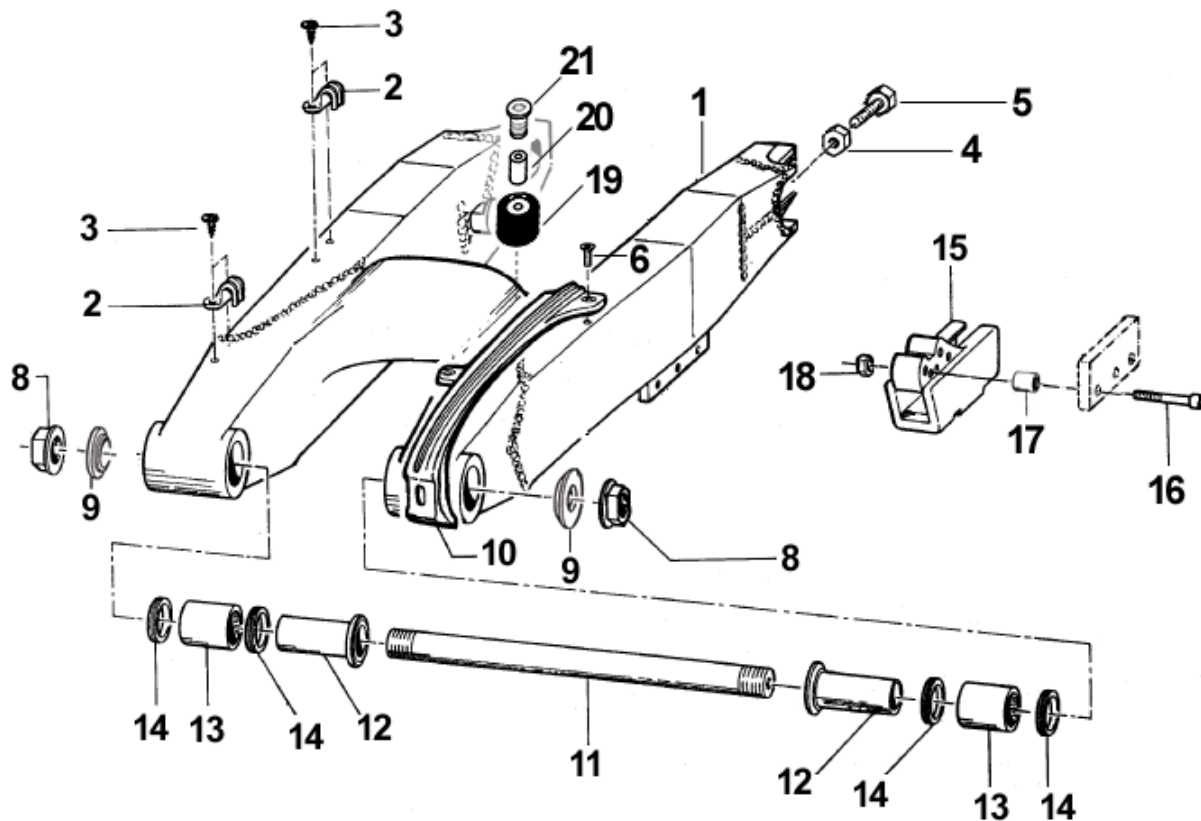
Pos	Codice	Q.tà	'16	Note	Descrizione (ITA)	Description (ENG)
1	F72461	1			Testina ammortizzatore 4T	Shock head 4Stroke
2	19101	1			Astuccio a rullini	Needle bearing
3	73213	1			Anello interno	Inner ring
4	F26536	2			Spessore	Spacer
5	12058	2			O-ring 3075 (18.72x2.62)	O-ring 3075 (18.72x2.62)
6	12007	1			O-ring 3212 (53.65x2.62)	O-ring 3212 (53.65x2.62)
7	F72377	1			Tube corpo ammortizzatore	Shock body tube
8	F72373	1			Ghiera bloccaggio tubo	Tube ring nut
9	F72383	1			Guidastelo	Shaft guide
10	F72394	1			Boccola scorrimento stelo	Shaft bushing
11	F12329	1			Guarnizione X-Ring	X-Ring seal
12	F12350	1			Anello antiestrusione	Anti-extrusion ring
13	F12333	1			O-Ring 147 (42.86x3.53)	O-Ring 147 (42.86x3.53)
14	F72402	1			Tampone fine corsa estensione	Rebound bumper
15	F04370	1			Parapolvere	Dust seal
16	49268	2			Anello d' arresto tipo SB int. d. 50	Snap ring type SB inner d. 50
17	F72350	1			Coperchio	Cover
18	49944	1			Vite spurgo TS M5x12 (Torx)	Bleeding screw FHC M5x12 (Torx)
19	F12306	1			O-Ring 2018 (4.48x1.78)	O-Ring 2018 (4.48x1.78)
20	72406	1			Freno compressione cpl.	Compression adjustment cpl.
21	12253	1			O-Ring 3181 (45.69x2.62)	O-Ring 3181 (45.69x2.62)
22	F72453	1			Bomboletta (lunga)	Bomb (long)
23	F72452	1			Membrana (lunga)	Bladder (long)
24	F72455	1			Tappo bomboletta	Bomb cap
25	49877	1			Vite button flangiata M3x5 cl. 10.9	Button flanged screw M3x5 cl. 10.9
26	F72381	1			Valvola gonfiaggio bomboletta	Bomb inflating valve
27	F72369	1			Stelo (lungo)	Shaft (long)
28	F72497	1			Rondella d. 12x26x4	Washer d. 12x26x4
29	F72404	1			Rondella d. 12x44.5x5	Washer d. 12x44.5x5
30	F72372	1			Pistone	Piston
31	F12328.1	2			O-Ring (42.50x2) Viton	O-Ring (42.50x2) Viton
32	F72401	1			Anello di tenuta pistone	Piston seal
33	F49848	1			Dado M12x1.25	Nut M12x1.25
34				Non Disp.	Pacco lamelle compressione	Compression washers pack
35				Non Disp.	Pacco lamelle estensione	Rebound washers pack
36	F72406	1			Ugello frenatura estensione	Rebound adjustment nozzle
37	F72457	1			Astina frenatura estensione (lunga)	Rebound adjustment rod (long)
	F72370	1			Astina frenatura estensione (corta)	Rebound adjustment rod (short)
38	F72371	1			Puntale per astina	Rod end
39	12056	1			ORM 0070-20 (7.00x2)	ORM 0070-20
40	F72403	1			Tampone fine corsa compressione	Compression bumper
41	F72362	1			Piedino 4T	Shock foot 4Stroke
42	F72368	1			Registro estensione	Rebound adjuster
43	F12319	1			O-Ring 2037 (9.25x1.78)	O-Ring 2037 (9.25x1.78)
44	F16455	1			Molla	Spring
45	19057	2			Sfera d. 3mm	Ball d. 3mm
46	F72485	1			Bicchiera portamolla 4T	Spring cup 4Stroke
47	F72366	1			Flangia portamolla	Spring flange

Pos	Codice	Q.tà	'16	Note	Descrizione (ITA)	Description (ENG)
48	F49845	1			Anello d' arresto est. d. 60 filo d.1.5	Snap ring outer d. 60 wire 1.5
49	F72462	1			Molla acciaio k=40	Steel spring k=40
	F72423	1			Molla acciaio k=42	Steel spring k=42
	F72351	1			Molla acciaio k=44	Steel spring k=44
	F72352	1			Molla acciaio k=46	Steel spring k=46
	F72353	1			Molla acciaio k=48	Steel spring k=48
	F72354	1			Molla acciaio k=50	Steel spring k=50
	F72355	1			Molla acciaio k=52	Steel spring k=52
	F72398	1			Molla acciaio k=54	Steel spring k=54
	F72399	1			Molla acciaio k=56	Steel spring k=56
	F72458	1			Molla acciaio k=58	Steel spring k=58
	F72459	1			Molla acciaio k=60	Steel spring k=60
	F72460	1			Molla acciaio k=62	Steel spring k=62
50	F72374	1			Ghiera precarico molla 4T	Spring preload ring nut 4T
51	49475	1			Vite TCEI M5x18	Screw CHC M5x18
52	72089	1			Rondella appoggio molla	Spring washer
53	49601	1			Rosetta 5x11x1.1	Spacer 5x11x1.1
54	F26548	1			Boccola protettiva corpo ammortizzatore	Shock body guard
55	F49852	2			Anello d' arresto est. d. 54.2 filo d. 2.0	Snap ring outer d. 54.2 wire 2.0
56	F26610	1			Distanziale mm. 2	Spacer mm. 2
	F26611	1			Distanziale mm. 3	Spacer mm. 3
	F26612	1			Distanziale mm. 7	Spacer mm. 7
	F26613	1			Distanziale mm. 11	Spacer mm. 11
	F26614	1			Distanziale mm. 13	Spacer mm. 13
	F26615	1			Distanziale mm. 15	Spacer mm. 15
	F26616	1			Distanziale mm. 17	Spacer mm. 17

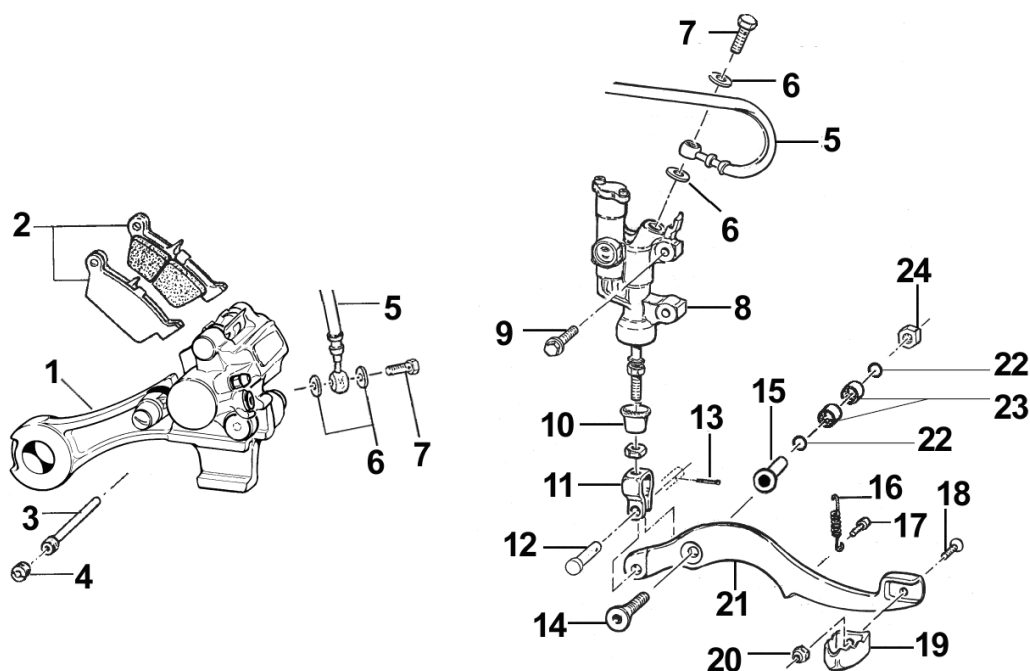
TAV. 12 - LEVERAGGIO MONO AMMORTIZZATORE



Pos.	Codice	Q.tà	'16	Note	Descrizione (ITA)	Description (ENG)
1	73016.15	-			TRIANGOLO SOSPENSIONE CPL (Completo di pos. 1(a)+2(x4)+3(x2))	Arm assy, relay (Assy with pos. 1(a)+2(x4)+3(x2))
a	73145	1			TRIANGOLO SOSPENSIONE NUDO	Arm, relay
	F73483	-		CNC	TRIANGOLO SOSPENSIONE SMX CNC CPL (Completo di pos. 1(b)+2(x4)+3(x2))	Arm assy SMX CNC, relay (Assy with pos. 1(b)+2(x4)+3(x2))
b	73117	1		CNC	TRIANGOLO SOSPENSIONE SMX CNC NUDO	Arm SMX CNC, relay
2	19106	6			GABBIA A RULLI 26 X 20 X 16	Needle bearing
3	12010	2			O-RING	O-ring
4	73075	2			COPERCHIO BOCCOLA	Cover, bush
5	73211	1			BOCCOLA 20 x 38 F. 12	Bushing
6	49682	3			DADO M 12 X 1.25 FLANGIATO	Nut, flange
7	49345	2			VITE TE F/R 12 X 90 1.50	Screw
8	F73416	1			BOCCOLA 20 x 48 F. 12	Bush
9	12102	4			O-RING	O-ring
10	19101	1			GABBIA A RULLI 18/12	Needle bearing
11	73214	1			BOCCOLA 18 x 20 F. 10	Bush
12	F12312	2			O-RING	O-ring
13	49791	1			VITE TE F/R 10 X 39 1.25	Screw
14	73059.15	-			TRAPEZIO SOSPENSIONE CPL (Completo di pos. 14(a)+2(x2))	Rod assy (Assy with pos. 14(a)+2(x2))
a	73144	1			TRAPEZIO SOSPENSIONE NUDO	Rod
	F73484	-		CNC	TRAPEZIO SOSPENSIONE SMX CNC CPL (Completo di pos. 14(b)+2(x2))	Rod assy SMX CNC (Assy with pos. 14(b)+2(x2))
	73118	-		CNC	TRAPEZIO SOSPENSIONE SMX CNC NUDO	Rod, SMX CNC
15	73204	1			BOCCOLA 20 x 74 F.12	Bush
17	49790	1			PERNO SNODO	Screw
18	67088.08	1			ROTELLA CATENA	Roller, chain
19	49676	1			DADO M 6 FLANGIATO	Nut, flange

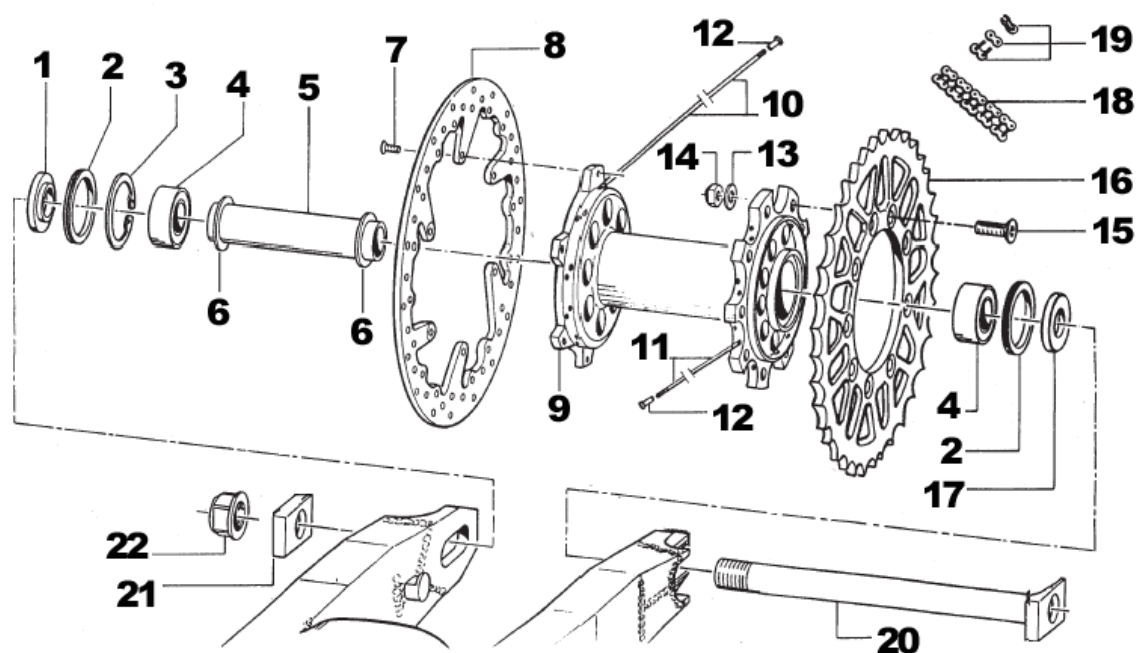
TAV. 13 - FORCELLONE

Pos.	Codice	Q.tà	'16	Note	Descrizione (ITA)	Description (ENG)
1	F73455	1			FORCELLONE SMX	Swingarm End
2	67054	2			PASSAFILO	Holder
3	49794	4			VITE AUTOPERFORANTE 4.8 X 16	Screw
4	F49976	2			VITE TE 8 X 45 TUTTO FILETTO	Screw
5	49640	2			DADO M 8 FLANGIATO Ch. 12	Nut
6	49401	3			VITE TSEI 5 X 16	Screw
8	49095	2			DADO PERNO FORCELLONE	Nut, swingarm axle
9	73115	2			COPERCHIO BOCCOLA	Cover, bush
10	67099.15	1			PROTEZIONE FORCELLONE	Chain slider, swingarm
11	74056	1			PERNO FORCELLONE	Axle, swingarm
12	73112	2			BOCCOLA FORCELLONE 16 X 30 X 49	Bush
13	19043	2			GABBIA A RULLI HK 20/30	Needle bearing
14	12102	4			O-RING	O-ring
15	67172	1			PASSACATENA NYLON	Guide, chain
16	49359	1			VITE TE F/R 6x35	Bolt
17	26090	1			BOCCOLA	Bush
18	49638	2			DADO M 6 AUTOBLOCCANTE ALTO	Nut
19	67088	1			ROTELLA CATENA	Roller, Chain
20	26090	2			BOCCOLA	Collar
21	49360	1			VITE TE F/R 6x40	Bolt

TAV. 14 - FRENO POSTERIORE

Pos.	Codice	Q.tà	'16	Note	Descrizione (ITA)	Description (ENG)
1	69185	1			PINZA FRENO POSTERIORE	Rear brake caliper
2	69096.05	-			PASTIGLIE POST NISSIN	Nissin Brake pads
3	69088	-			PERNO PASTIGLIE	Pin, brake pads
4	69087	-			GRANO PERNO	Screw
5	F69520	1			TUBO FRENO POSTERIORE	Hose, rear brake
6	69034	4			RONDELLA	Washer
7	69094	2			BULLONE 10 X 1,25	Bolt
8	69181	1			POMPA FRENO POST NISSIN	Brake pump
9	49574	4			VITE TBCE 6 X 12	Screw
10	69083	-			CUFFIA POMPA	Boot
11	69125	1			FORCHETTA POMPA	Fork
12	69012.05	1			PERNO SNODO	Junction pin
13	68997	1			COPIGLIA PEDALE FRENO	Pin
14	49426	1			VITE TSEI 8 X 50	Screw
15	69205	1			BOCCOLA FRENO POSTERIORE	Bush, rear brake
16	F16434	1			MOLLA LEVA FRENO	Spring
17	49473	1			VITE TCEI 5 X 14	Screw
18	49400	1			VITE TSEI 5 X 14	Screw
19	69002.99	1			PARTE ANT PEDALE FRENO	Brake pedal tip
20	49633	6			DADO M 5 AUTOB BASSO	Nut
21	69250.08	1			PEDALE FRENO POST CPL Completo di Pos: 17+18+19+20+21	Brake pedal, rear Assy Assy with Pos: 17+18+19+20+21
22	12051	2			O-RING	O-ring
23	19044	2			GABBIA A RULLI HK 1210 AA	Bearing
24	49680	1			DADO M8 FLANG. AUTOBL.	Nut

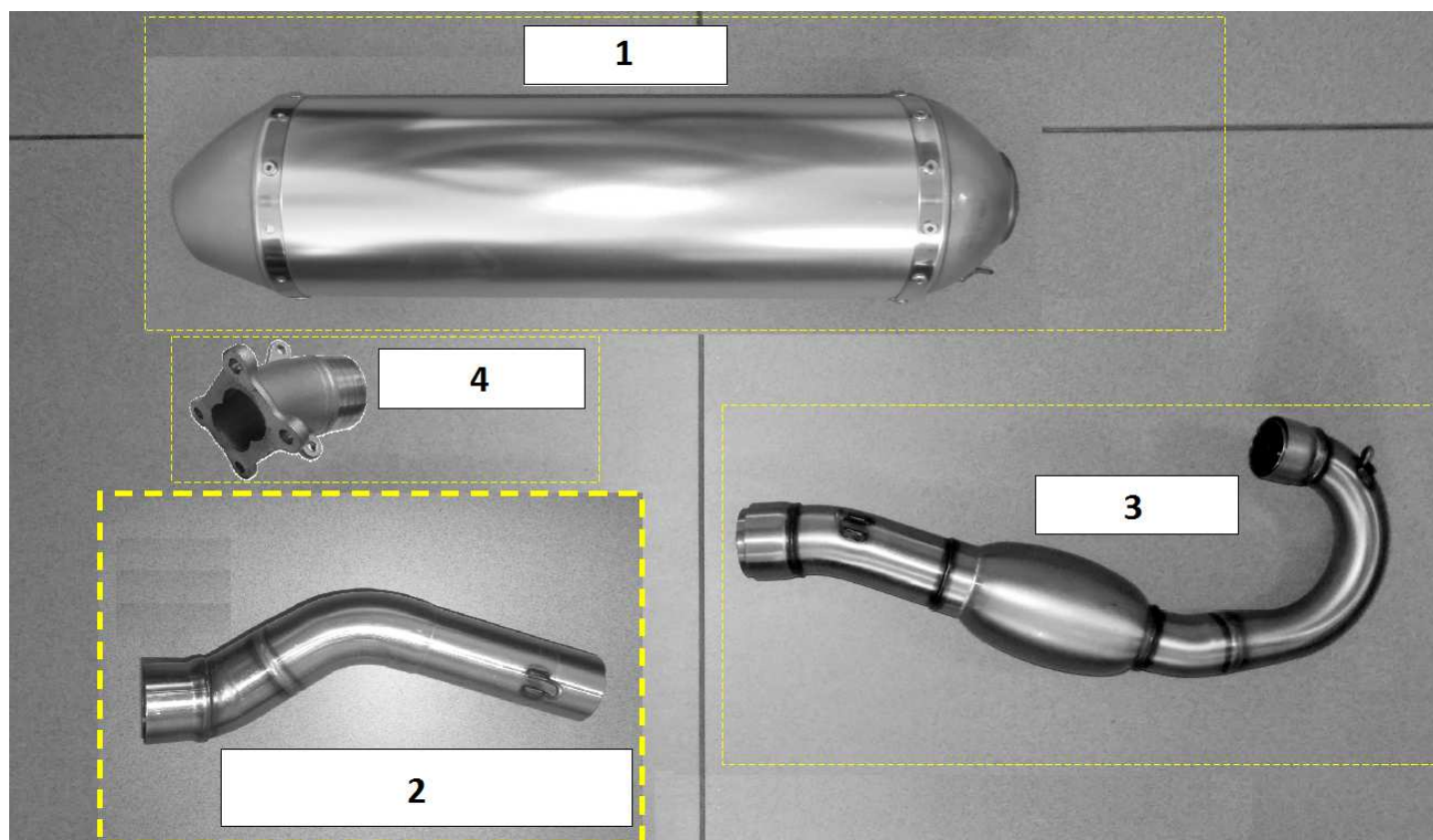
TAV. 15 - RUOTA POSTERIORE



Pos.	Codice	Q.tà	'16	Note	Descrizione (ITA)	Description (ENG)
1	70144	1			DISTANZIALE RUOTA POST L. FRENO	Spacer, brake side
2	04071	2			PARAOLIO RUOTA POSTERIORE	Dust seal
3	49265	1			SEEGER Ø 50	Snap ring
4	03059	2			CUSCINETTO RUOTA POSTERIORE	Bearing
5	70138	1			DISTANZIALE INTERNO MOZZO	Spacer
6	70126	2			RONDELLA GOMMA 40 X 24 X 3	Washer, rubber
7	49355	4			VITE TE F/R 6 X 16 Ch. 8	Screw
8	69261	1	'16		DISCO FRENO POSTERIORE d.240 mm	Brake disk, rear 240 mm
	69211	-		Op. SMX	DISCO FRENO POSTERIORE d.205 mm	Brake disk, rear 205 mm
9	70119.2	1		SMX	MOZZO RUOTA POSTERIORE NUDO	Hub, rear wheel
	70184	-		SMX	MOZZO RUOTA POST CPL (Completo di pos.)	Hub, rear wheel, Assy (Assy with pos.)
10	70222	18			RAGGIO 173 X 4/3,5/4 LATO FRENO	Spoke, 173 X 4/3,5/4 brake side
11	70223	18			RAGGIO 183 X 4/3,5/4 LATO CORONA	Spoke, 183 X 4/3,5/4 sprocket side
12	70062	36			NIPPLES ACCIAIO 4	Nipple
13	49611	9			RONDELLA ACCIAIO	Washer
14	49644	9			DADO M8 AUTOBLOCCANTE ALTO	Nut
15	49422	9		SMX	VIITE TSEI 8 X 30	Screw
	70103.41	-			CORONA CATENA Z 41	Rear sprocket 41 T
	70103.42	-			CORONA CATENA Z 42	Rear sprocket 42 T
	70103.43	-			CORONA CATENA Z 43	Rear sprocket 43 T
	70103.44	-			CORONA CATENA Z 44	Rear sprocket 44 T
	70103.45	1		250	CORONA CATENA Z 45	Rear sprocket 45 T
	70103.46	-			CORONA CATENA Z 46	Rear sprocket 46 T
	70103.47	1		450/530	CORONA CATENA Z 47	Rear sprocket 47 T
17	70213	1		SMX	DISTANZIALE RUOTA POST L. CORONA	Spacer, sprocke side
18	70220	1		SMX	CATENA REGINA 135 RX 110	Chain
19	70098	-			GIUNTO CATENA REGINA	Joint, Regina chain
20	74055.05	1			PERNO RUOTA POSTERIORE	Axle, rear wheel
21	70140	1			TENDICATENA	Puller, chain
22	49111	1			DADO RUOTA POSTERIORE	Nut, rear wheel axle

TAV. 16 - IMPIANTO DI SCARICO - 450/530

Pos.	Codice	Q.tà	'16	Note	Descrizione (ITA)	Description (ENG)
1	F27563.LH	1	'16		SILENZIATORE SINISTRO	
2	F27562.RH	1	'16		SILENZIATORE DESTRO	
3	F27561	1	'16		RACCORDO CENTRALE ½	
4	F27531	1			COLLETTORE SECONDARIO	
5	F27461	1		450	COLLETTORE PRIMARIO 450	
	F27462	-		530	COLLETTORE PRIMARIO 530	
6	F27480	4			FASCIA STRETTA	
7	F48392	2			DISTANZIALE DX 20mm	
8	F48391	2			DISTANZIALE SX mm	
9	F27473	2			PIASTRINO FISSAGGIO SCARICO ANTERIORE	
12	F27472	2			PIASTRINO FISSAGGIO SCARICO POSTERIORE	

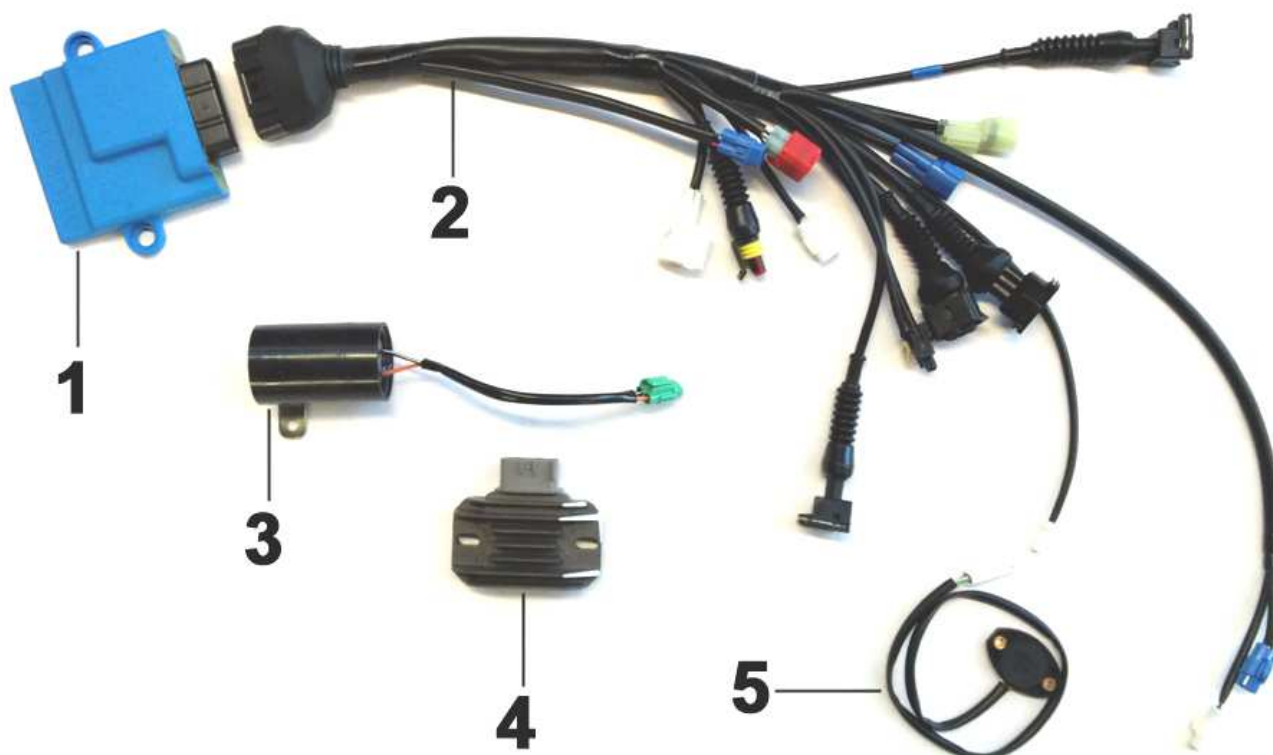
TAV. 17 - IMPIANTO DI SCARICO - 250

Pos.	Codice	Q.tà	'16	Note	Descrizione (ITA)	Description (ENG)
1	F27578	1	'16		SILENZIATORE 250 SMX	
2	F27579	1	'16		RACCORDO CENTRALE 250 SMX	
3	F27564	1			COLLETTORE SECONDARIO	
4	F27531	1			COLLETTORE PRIMARIO	

Per i componenti sottostanti riferirsi all'immagine di Tav. 16

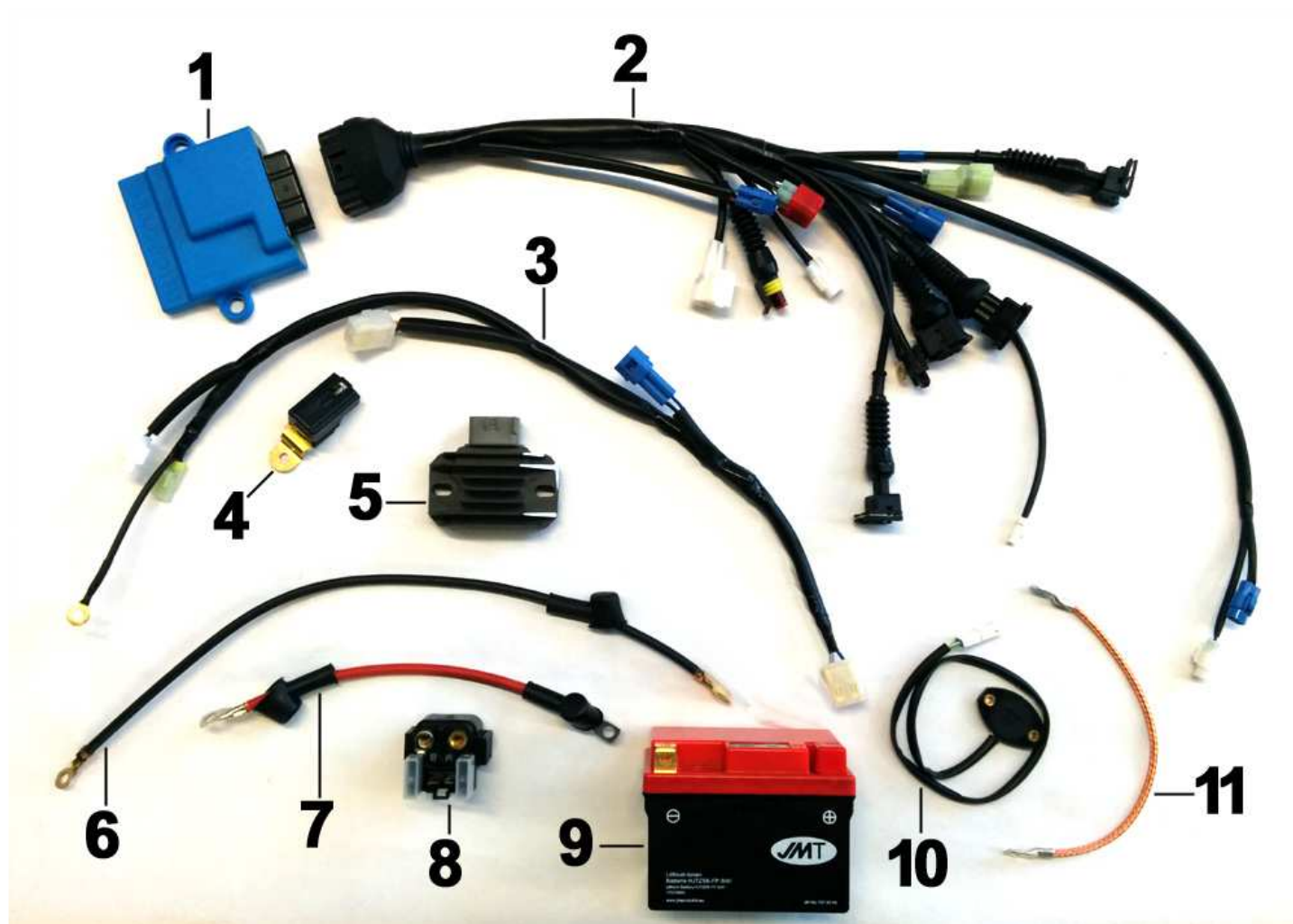
6	F27480	2			FASCIA STRETTA	
7		4			DISTANZIALE DX 20mm	
9	F27473	2			PIASTRINO FISSAGGIO SCARICO ANTERIORE	
12	F27472	2			PIASTRINO FISSAGGIO SCARICO POSTERIORE	

TAV. 18 - CABLAGGIO **SMX** AVVIAMENTO A PEDALE (Wiring SMX Kick Starter)



Pos.	Codice	Q.tà	'16	Note	Descrizione (ITA)	Description (ENG)
1	F08299	1	'16	250	CENTRALINA 250Fi SMX	ECU 250 SMX
	F08258	-		450	CENTRALINA 450Fi SMX	ECU 450 SMX
	F08273	-		530	CENTRALINA 530Fi SMX	ECU 530 SMX
2	F68222	1	'16		CABLAGGIO	Wiring
3	F15557	1			CONDENSATORE	Condenser
4	F15559	1			REGOLATORE KOKUSAN RX4513	Regulator
5	F08236	1			SENSORE POSIZIONE CAMBIO	Sensor. Gear position

TAV. 19 - CABLAGGIO **SMX** AVVIAMENTO ELETTRICO (Wiring SMX Electric Starter)



Pos.	Codice	Q.tà	'16	Note	Descrizione (ITA)	Description (ENG)
1	F08299	1	'16	250	CENTRALINA 250Fi SMX	ECU 250 SMX
	F08258	-		450	CENTRALINA 450Fi SMX	ECU 450 SMX
	F08273	-		530	CENTRALINA 530Fi SMX	ECU 530 SMX
2	F68222	1	'16		CABLAGGIO	Wiring
3	F68223	1	'16		CABLAGGIO SUPPLEMENTARE	Wiring
4	F68212	1			RELAY RCA1AR12A5J	Relay
5	F15559	1			REGOLATORE KOKUSAN RX4513	Regulator
6	F68214	1			CAVO BATTERIA NERO	Cable, Black, battery
7	F68213	1			CAVO BATTERIA ROSSO	Cable, Red, battery
8	F68102	1			REPLAY	Replay
9	68094	1			BATTERIA	Battery
10	F08236	1			SENSORE POSIZIONE CAMBIO	Sensor. Gear position
11	F68215	1			TRECCIA DI MASSA	Earthing connection

TAV. 20 - CERCHI (Rims)

Codice	Descrizione (ITA)
70088	CERCHIO ANT SM 16.5x3.50 TK Rim, Front 16.5 X 3.50
70250	CERCHIO ANT 16.5x3.5 MASO CPL DI: Cerchio + Mozzo + Raggi Rim, Front, 16.5 x 3.5 Assembled with: Rim + Hub + Spokes

Codice	Descrizione (ITA)
70117	CERCHIO POST SM 17x5.50 TK Rim, Rear 17 x 5.50
70251	CERCHIO POST 17x5.50 CPL DI: Cerchio + Mozzo + Raggi Rim, Rear, 17 x 5.5 Assembled with: Rim + Hub + Spokes

TAV. 21 - OPTIONAL

Pos.	Codice	Q.tà	'16	Note	Descrizione (ITA)	Description (ENG)
	55102	1	'16		CASSA FILTRO CARBONIO CPL	Filter housing carbon



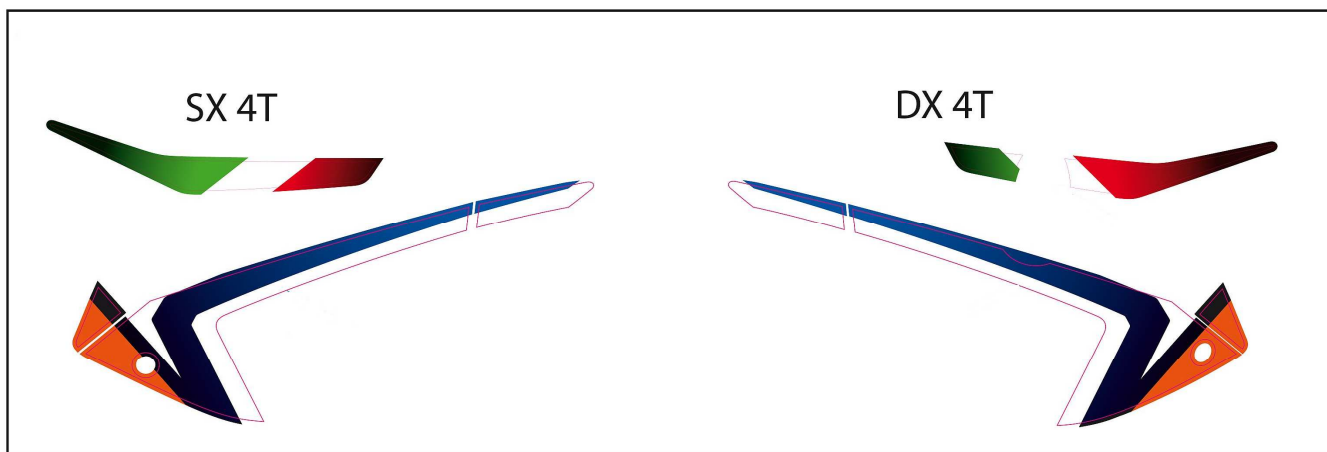
Pos.	Codice	Q.tà	'16	Note	Descrizione (ITA)	Description (ENG)
	55101	1	'16		PARACOPPA CARBONIO	Guard carbon



Pos.	Codice	Q.tà	'16	Note	Descrizione (ITA)	Description (ENG)
	55103	1	'16		SERBATOIO 4T CARBONIO 8.5 LT	Tank 4 stroke in carbon 8.5 Lt

TAV. 22 - GRAFICHE

F94176



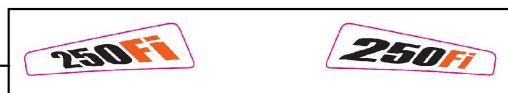
F94180 (450-530)

F94181 (250)

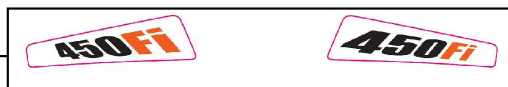
94132



F94177



F94178



F94179

