

4 Tempi 250/450Fi
TELAIO-FRAME
SMX
2014
Parts Catalogue

Versione:
(Version)

v1.0

Ultimo Aggiornamento:
(Last Update)

08/11/2013

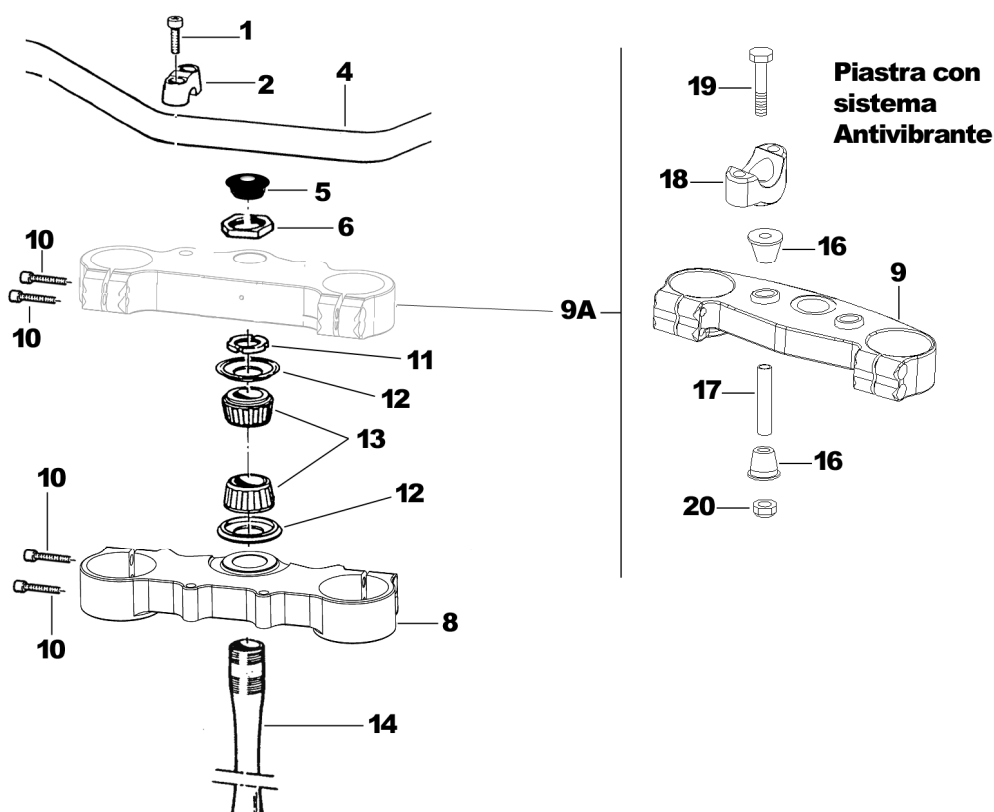
Tm Racing Spa
Via Fano 6
61122 Pesaro ITALY


Phone: +39 0721 25.113
Fax +39 0721 40.18.08 (Amministrazione)
Fax +39 0721 40.66.44 (Magazzino Ricambi)

www.tmracing.it

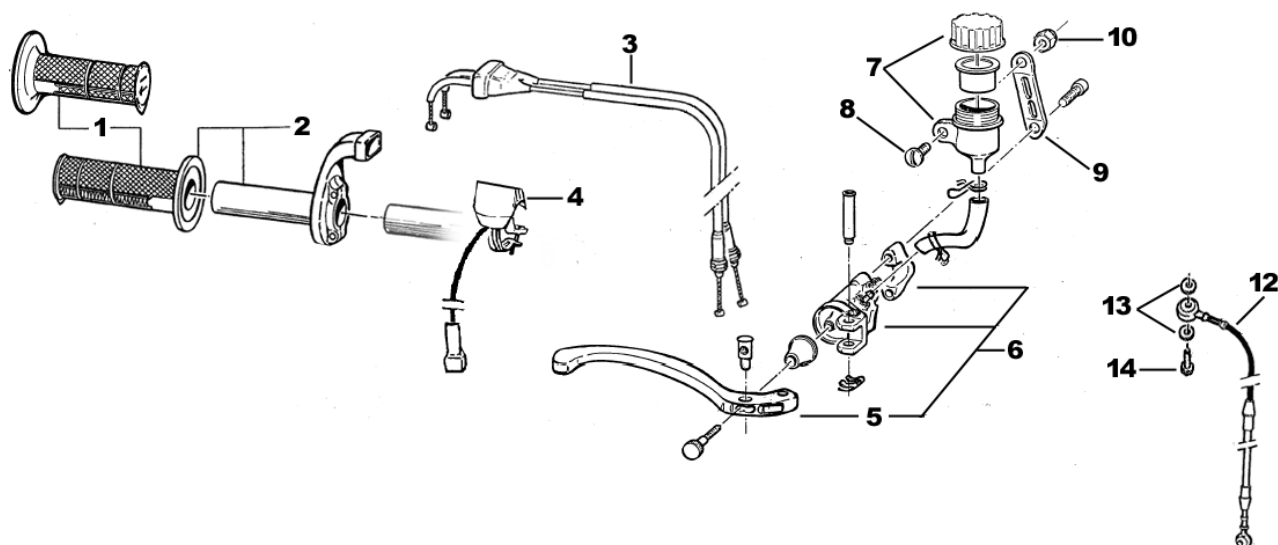
© Tm Racing s.p.a. 2013

TAV. 01 – SMX



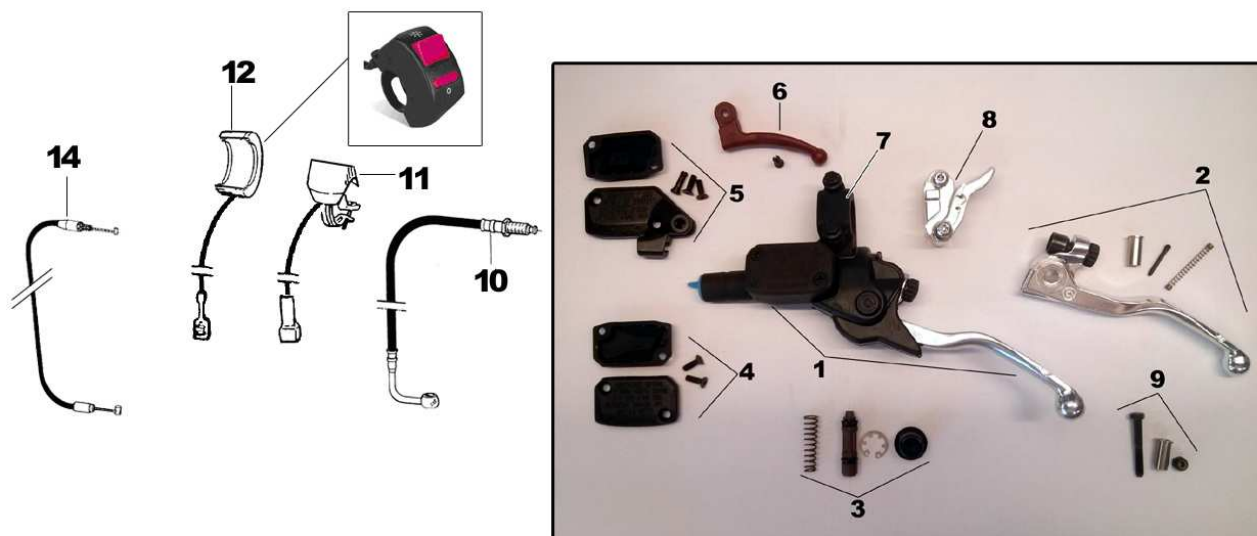
Pos.	Codice	Q.tà	'14	Note	Descrizione (ITA)	Description (ENG)
1	49502	4			VITE TCEI 8 x 30	
2	72036.11	2			CAVALLOTTO MANUBRIO SUPERIORE	Holder, Handlebar, Upper
4	64069	1			MANUBRIO	Handlebar
5	21033	1			TAPPO STERZO	Plug
6	49080	1			DADO ALLUMINIO STERZO	Nut, aluminum
 PIASTRE FORCELLA MARZOCCHI 50 (Fork bridge Marzocchi 50)						
8	72000.63	1		50,16 SMX	PIASTRA INFERIORE 50,16 MARZOCCHI	Fork bridge, Bottom
9A	72000.75	-		50,16 SMX	PIASTRA SUPERIORE SB CPL 50,16 MARZOCCHI (Completa di pos. 9+16+17+18+19+20)	Fork bridge, Top SB Assy (Assy with pos. 9+16+17+18+19+20)
9	72000.64	1		50,16 SMX	PIASTRA SUPERIORE SB 50,16 MARZOCCHI	Fork bridge, Top SB
10	49501	8			VITE TCEI 8 x 25	Screw
11	72008.98	1			GHIERA	Ring nut
12	72002.02	2			PROTEZIONE CUSCINETTO STERZO	Dust seal
13	03070	2			CUSCINETTO STERZO	Bearing
14	72031	1			CANOTTO STERZO	Bridge axle
	F72355	1		SMX	CANOTTO STERZO LUNGO 310 mm (per canotto sterzo CNC)	Bridge axle, 310mm (for CNC steering sleeve)
16	21036	2			GOMMINO ANTIVIBBRANTE	Silent Block
17	26106	1			TUBETTO 12 x 47 x 10	Collar
18	72037.11	2			CAVALLOTTO INFERIORE	Holder, lower, handlebar
19	49582	2			VITE TE 10 x 65	Screw
20	49646	2			DADO M 10	Nut

TAV. 02 – SMX



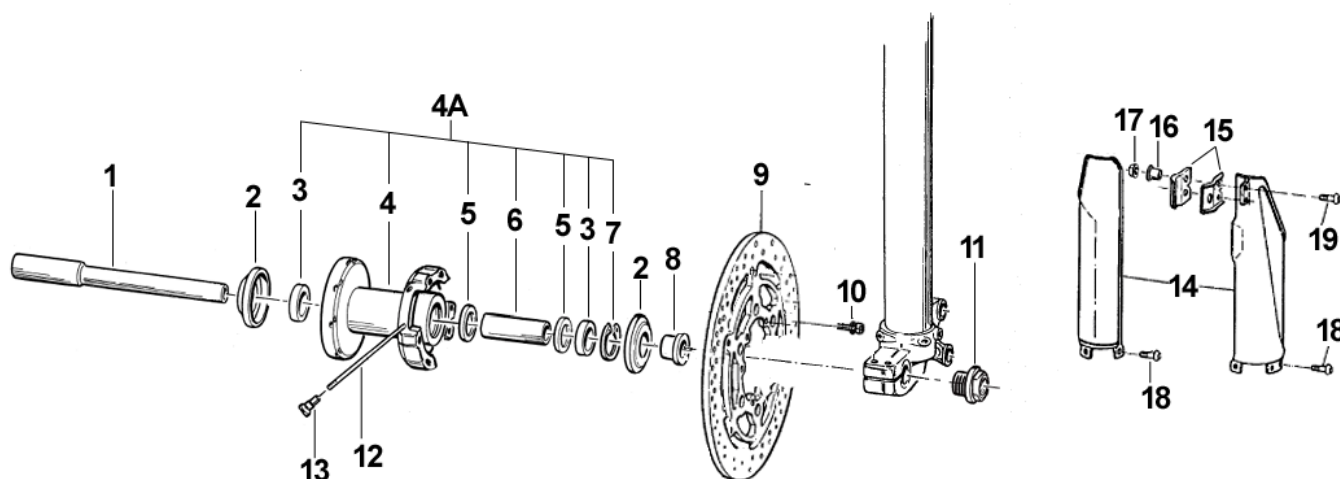
Pos.	Codice	Q.tà	'14	Note	Descrizione (ITA)	Description (ENG)
1	64010	-			COPPIA MANOPOLE PROGRIP	Grip (couple) PROGRIP
2	F64300	1			COMANDO GAS DOMINO (Completo di manopole)	Throttle assy (with Grips)
3	F64322	1			CAVO GAS	Throttle cable
4	F68201	1		SMX ES	PULSANTE AVVIAMENTO MX ES	Switch, MX ES
5					LEVA FRENO RICAMBIO ACCOSSATO	Lever, Brake, ACCOSSATO
					LEVA FRENO RICAMBIO BREMBO	Lever, Brake, ACCOSSATO
6	69239	1			POMPA FRENO 16x16 ACCOSSATO	
	69191	1		Op. SMX	POMPA FRENO 16x16 BREMBO RACING	
7	69024	1			SERBATOIO OLIO	Tank, oil
8	49320	1			VITE	Bolt
9	26056	1			PIASTRINO	Plate
10	49676	1			DADO	Nut
12	69127.14	1	'14	SMX	TUBO FRENO ANTERIORE - BIANCO	Front brake hose - WHITE
13	69034	2			RONDELLA	Washer
14	69093	1			BULLONE 10 X 1	Bolt

TAV. 03 – SMX



Pos.	Codice	Q.tà	'14	Note	Descrizione (ITA)	Description (ENG)
1	64240	1			POMPA FRIZIONE	Hydraulic Clutch pump
2	64241	-			LEVA FRIZIONE	Clutch lever
3	64243	-			KIT REVISIONE PISTONE	Piston kit
4	64247	-			COPERCHIO SUP	Cap, top
5	64244	-		530	COPERCHIO SUPERIORE C/DECOMPRESSORE	Cap with decompressor, Top
6	64244.01	-			LEVETTA PER 64244	Lever
7	64249	-			CAVALLOTTO	Holder
8	43044	1			CAVALLOTTO+LEVA	Holder+Lever, starter cable
9	64245	-			PERNO LEVA	Pin, lever
10	35266.14	1	'14	250	TUBO FRIZIONE IDRAULICA - BIANCO	Hose, clutch 250, White
	F35503.14	1	'14	450/530	TUBO FRIZIONE IDRAULICA - BIANCO	Hose, clutch 450, White
11	F68189	1		MX	PULSANTE DI MASSA	Kill button
12	68029	1			COMMUTATORE MAPPA	Map switch
14	F64326	1			CAVO AVVIAMENTO CORPO FARFALLATO	Starter cable

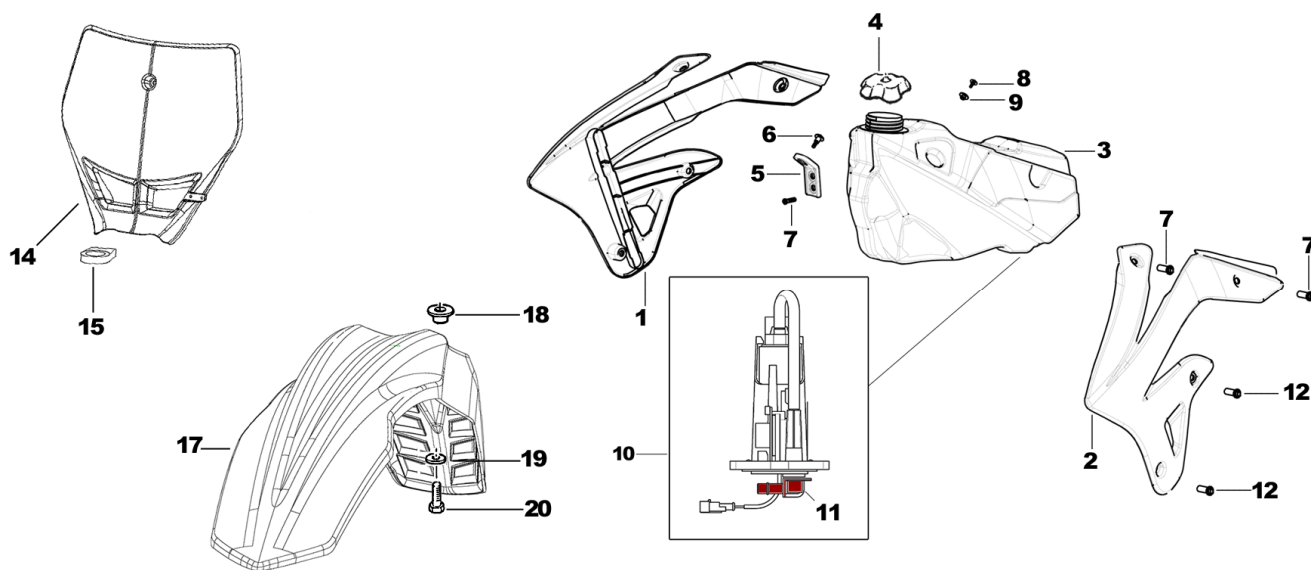
TAV. 04 – SMX



Pos.	Codice	Q.tà	'14	Note	Descrizione (ITA)	Description (ENG)
1	74048	1		SMX	PERNO RUOTA ANTERIORE (218mm)	Axle, front
2	69998	2			PARAPOLVERE	Dust seal
3	03071	2			CUSCINETTO	Bearing
4A	70194	-		SMX	MOZZO ANTERIORE CPL	Hub, front, Assy
4	70193	1		SMX	MOZZO NUDO	Hub, Front
5	70165	2			RONDELLA GOMMA	Kasher, rubber
6	70167	1			DISTANZIALE INTERNO MOZZO	Spacer
7	49250	1			SEEGER	Seeger
8	70166.2	1		SMX	BOCCOLA PERNO RUOTA ANTERIORE	Collar
9	69225	1		SMX	DISCO FRENO ANTERIORE D. 305 BRAKING	Front Brake disk
	69196	1		Op. SMX	DISCO FRENO ANTERIORE D. 305 BREMBO RACING	Front Brake disk
10	49355	6			VITE TE F/R 6 x 16	Bolt
11	49077	1			DADO PERNO	Nut, front axle
12	70222	36			RAGGIO 173 x 4,0/3,5/4,0	Spoke
13	70062	36			NIPPLO 4 mm	Nipple
14	67107.05	1			PROTEZIONI FORCELLA MARZOCCHI - BLU	Fork guard, Marzocchi BLU
15	67063	1			PASSAFILO	Holder
16	26133	2			BOCCOLA	Collar
17	49637	2			DADO	Nut
18	49571	6			VITE TBCE 6 x 7	Screw
19	49355	2			VITE TE F/R 6 x 16	Screw

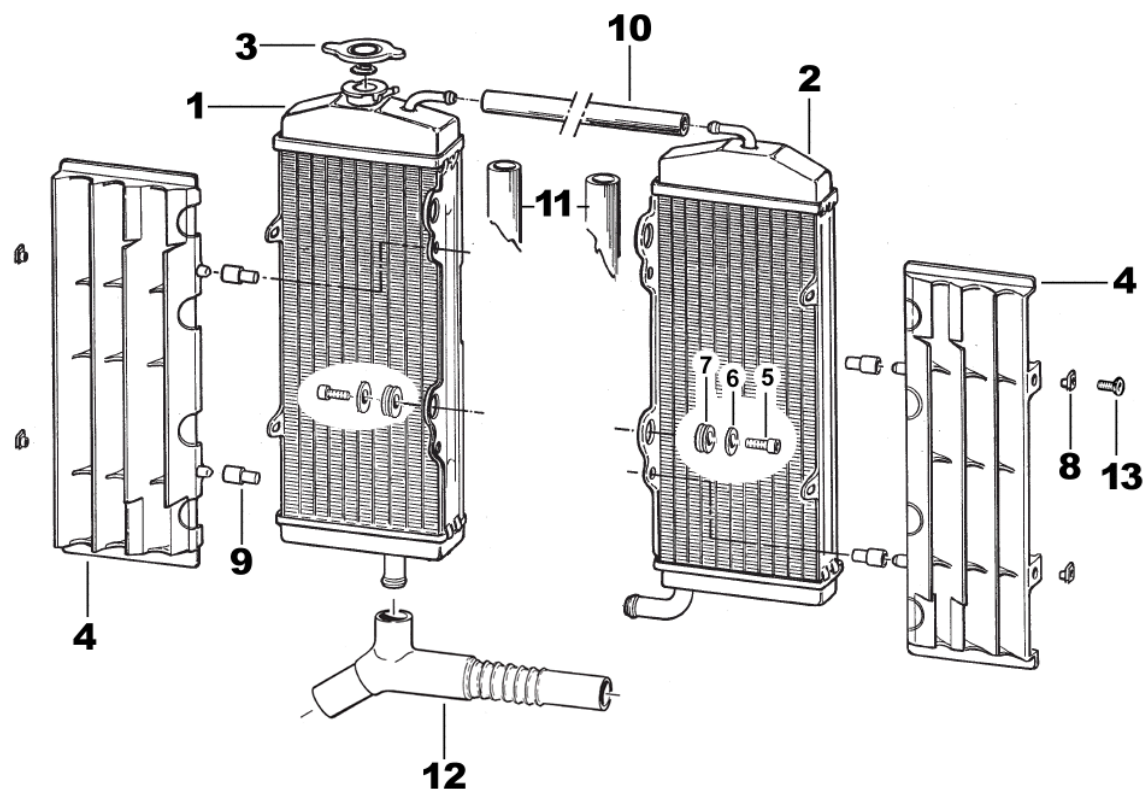


TAV. 05 – SMX



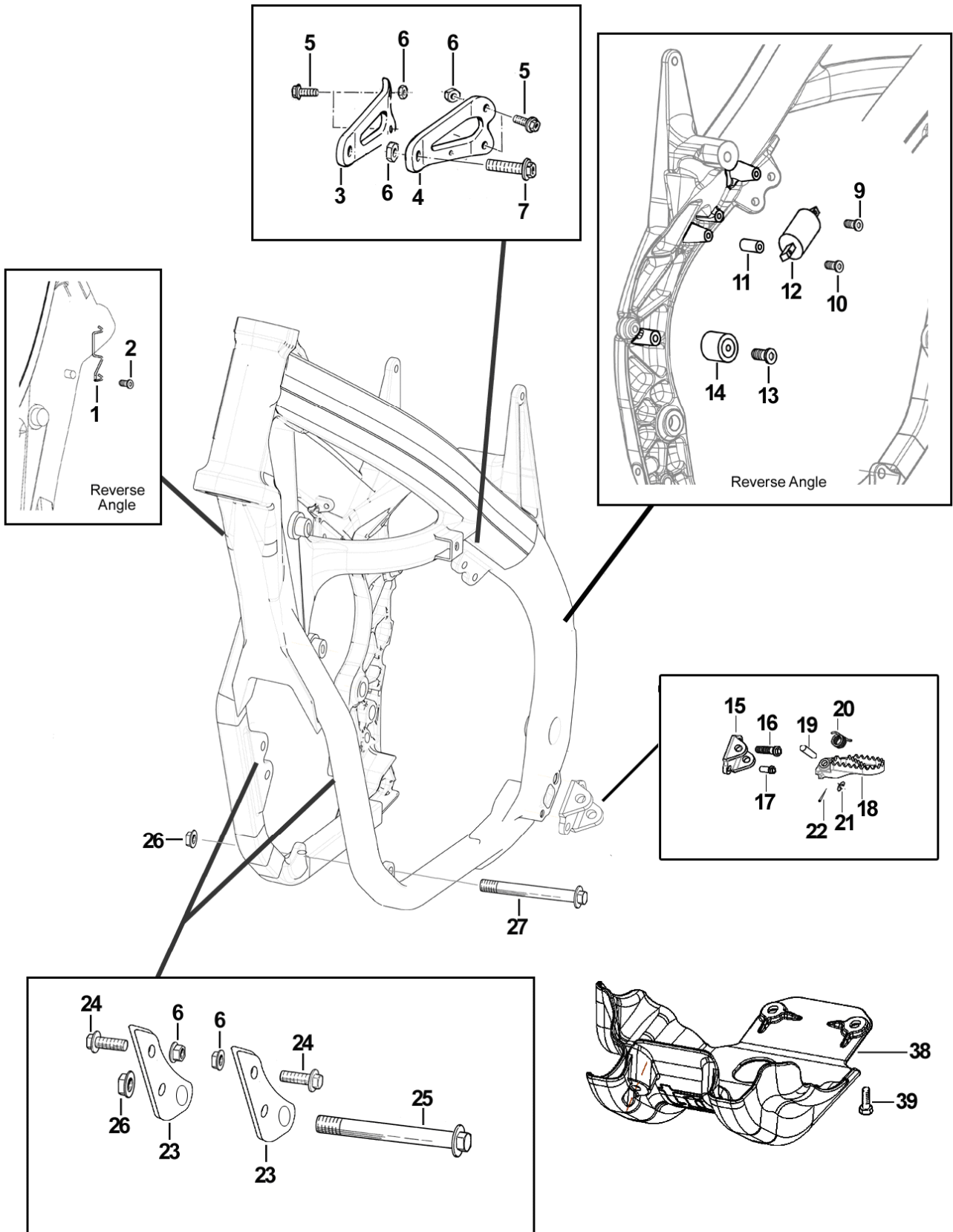
Pos.	Codice	Q.tà	'14	Note	Descrizione (ITA)	Description (ENG)
1	F67115	1			CONVOGLIATORE ARIA DESTRO 4T - BIANCO	Shroud, right radiator - WHITE
	F67111	-			CONVOGLIATORE ARIA DESTRO 4T - BLU	Shroud, right radiator - BLU
	F67113	-			CONVOGLIATORE ARIA DESTRO 4T - NERO	Shroud, right radiator - BLACK
2	F67116	1			CONVOGLIATORE ARIA SINISTRO 4T - BIANCO	Shroud, left radiator - WHITE
	F67112	-			CONVOGLIATORE ARIA SINISTRO 4T - BLU	Shroud, left radiator - BLU
	F67114	-			CONVOGLIATORE ARIA SINISTRO 4T - NERO	Shroud, left radiator - BLACK
3	F65116	1			SERBATOIO BENZINA MX - NERO	Fuel tank Mx, black
4	65013.09	1			TAPPO SERBATOIO	Cap, fuel tank
5	26082	1			PIASTRINO SERBATOIO	Bracket, Fuel Tank
6	F49822	1			VITE FLANG. 6x12	Screw, Fuel Tank
7	49571	6			VITE TBCE 6 X 7	Screw
8	49406	1			VITE TSEI 6 X 20	Screw
9	26083	1			BOCCOLA FISSAGGIO SELLA/SERBATOIO	Collar
10	F08041.MX	1			POMPA BENZINA	Fuel pump
11	F08122	-			RACCORDO MASCHIO	Joint
12	49574	4			VITE TBCE 6 X 12	Screw
14	67177.08	1			PORTANUMERO ANTERIORE MX - BLU	Number plate, front - BLU
	67217.11	-			PORTANUMERO ANTERIORE MX - BIANCO	Number plate, front - WHITE
	67045.08	-			PORTANUMERO ANTERIORE MX - NERO	Number plate, front - BLACK
15	67199	1			PASSAFILO	Holder
17	67168.08	1		SM	PARAFANGO ANTERIORE - BLU	Mudguard, Front - BLU
	67219.11	-		SM	PARAFANGO ANTERIORE - BIANCO	Mudguard, Front - WHITE
	67167.08	-		SM	PARAFANGO ANTERIORE - NERO	Mudguard, Front - BLACK
18	26132	4			BOCCOLA PARAFANGO	Spacer
19	26084	4			RONDELLA 24 x 2	Washer
20	49356	4			VITE TE F/R 6 x 20	Screw

TAV. 06 - SMX



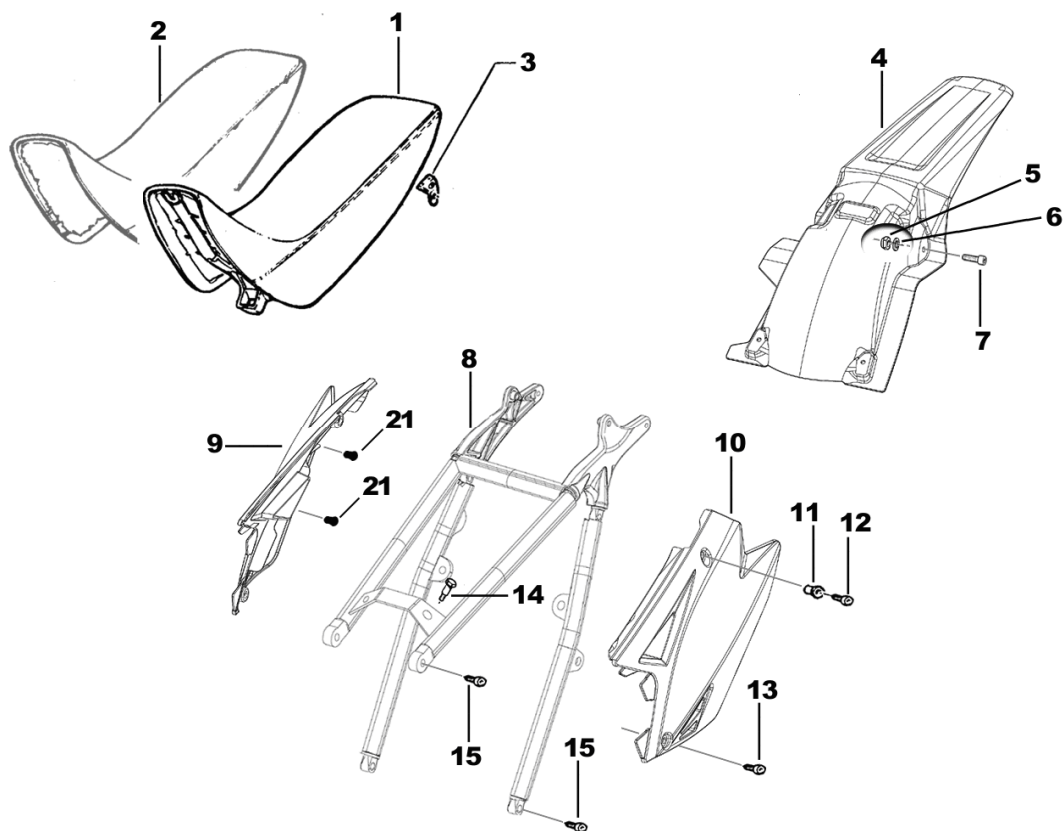
Pos.	Codice	Q.tà	'14	Note	Descrizione (ITA)	Description (ENG)
1	F23316	1			RADIATORE 4T DX (12 CANALI) CON TAPPO	Radiator, Right (Large) with cap
2	F23317	1			RADIATORE 4T SX (12 CANALI)	Radiator, Left (Large)
3	23010	1			TAPPO RADIATORE	Cap, radiator
	23024	-			TAPPO RADIATORE TONDO	Cap (round), radiator
4	F23321	2			PROTEZIONE RADIATORE	Grille, radiator
5	49481	4			VITE TCEI 6 X 12	Screw
6	49117	4			RONDELLA Alluminio	Washer Aluminum
7	21102	4			GOMMINO	Rubber
8	49801	4			PRESTOLA	Nut
9	F23303	4/8			BOCCOLA PROTEZIONE RADIATORE	Plastic collar, radiator grille
10	67036	-			TUBO GOMMA 8 X 14	Hose
11	21020	2			TUBO ACQUA	Water hose
12	F21408.1	1			MANICOTTO RADIATORI/POMPA ACQUA	Hose, Rdiator/Water pump
13	49320	2			VITE TB 6 X 15	Screw

TAV. 07 - SMX



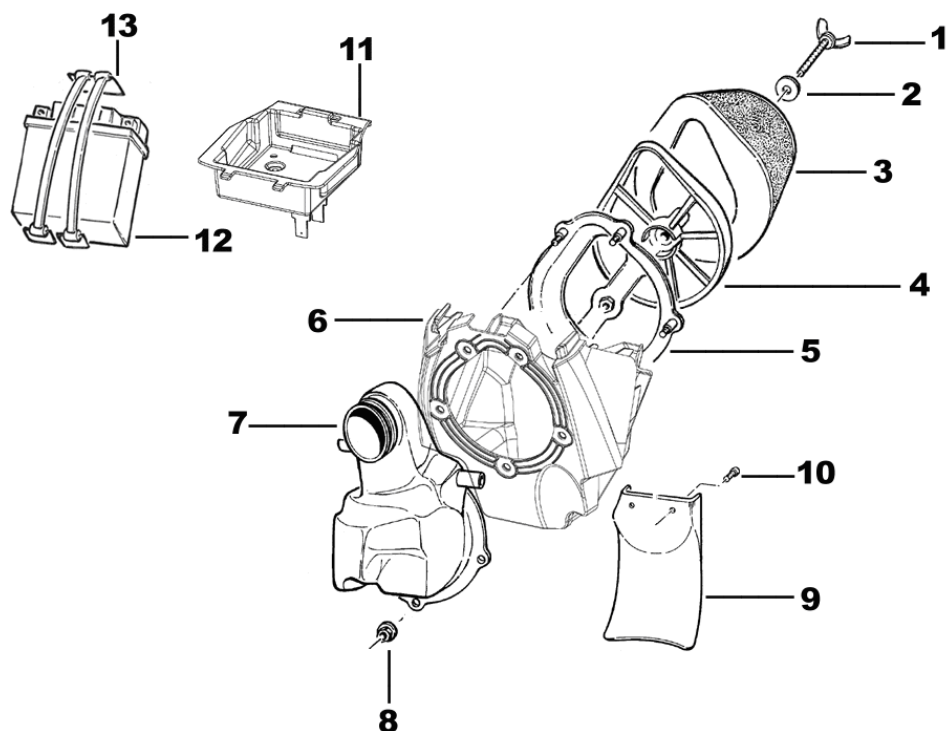
Pos	Codice	Q.tà	'14	Note	Descrizione (ITA)	Description (ENG)
1	16021	1			PASSATUBO	Holder, hose
2	49597	1			VITE TBCE 4 X 8	Screw
3	F26515	1		250	PIASTRINO ATTACCO MOTORE DX	Holder, engine (Right)
4	F26516	1			PIASTRINO ATTACCO MOTORE SX	Holder, engine (left)
3	F26441	1		450	PIASTRINO ATTACCO MOTORE DX	Holder, engine (Right)
4	F26440	1			PIASTRINO ATTACCO MOTORE SX	Holder, engine (left)
5	49364	4			VITE TE F/R 8 X 25	Screw
6	49680	8			DADO M8 FLANG. AUTOBLOCCANTE	Nut
7	49366	2		250	VITE TE F/R 8 x 40	Screw
	49365	2		450	VITE TE F/R 8 x 35	Screw
9	49356	1			VITE TE F/R 6 x 20	Screw
10	49359	1			VITE TE F/R 6 x 35	Screw
11	F26431	1			BOCCOLA BOBINA	Bush
12	F15458	1			BOBINA	Coil
13	49725	1			VITE SPECIALE ROTELLA 8 x 25	Screw, Special
14	67088.08	1			ROTELLA CATENA	Roller, chain
15	00692	1			PIASTRINO ATTACCO PEDANE	Holder, footpeg
16	49382	1			VITE ESAGONALE FLANG. 12 X 25	Screw
17	49383	1			VITE ESAGONALE FLANG. 8 X 25	Screw
18	73048.09	1			PEDANA DX - NERA	Footpeg, Right
	73049.09	1			PEDANA SX - NERA	Footpeg, Left
	F73458	-		CNC	PEDANA DX CNC RACING - NERA	Footpeg CNC Racing, Right
	F73459	-		CNC	PEDANA SX CNC RACING - NERA	Footpeg CNC Racing, Left
19	73064	2			PERNO PEDANE	Pin, footpeg
20	16022	2			MOLLA PEDANA	Spring, footpeg
	16040	2		??	MOLLA PER PEDANA CNC	Spring, CNC footpeg
21	49612	2			RONDELLA ACCIAIO 10	Washer
22	73036	2			COPIGLIA PEDANA	Pin
23	F26437	2			PIASTRINO FISSAGGIO MOTORE	Holder, engine
24	49724	4			VITE TE F/R 8 X 21	Screw
25	49351	1		250	VITE TE F/R 10 X 120	Screw
	49352	1		450	VITE TE F/R 10 X 125	Screw
26	F49962	2			DADO M 10 X 1.25 FLANGIATO	Nut, flange
27	49789	1			VITE TE F/R 10 X 131	Screw
28	49646	2			DADO M10 AUTOBLOCCANTE	Nut
29	49464	1			VITE TCEI 8 x 16	Screw
34	49464	2			VITE TCEI 8 x 16	Screw
38	F50826	1		250	PARAMOTORE	Engine guard 250
	F50827	1		450	PARAMOTORE	Engine guard 450
39	F49861	4	'14		VITE PARAMOTORE	Bolt

TAV. 08 – SMX



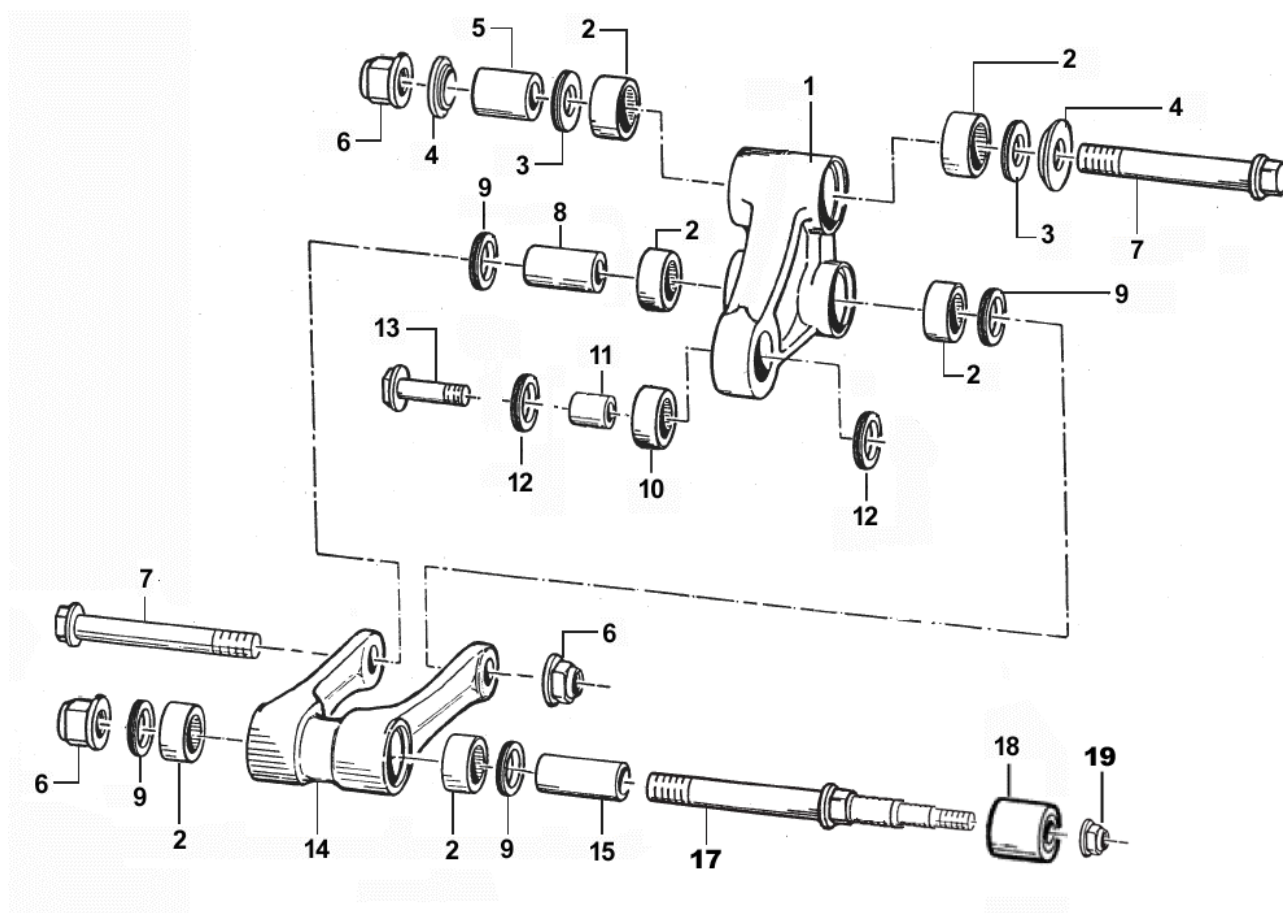
Pos.	Codice	Q.tà	'14	Note	Descrizione (ITA)	Description (ENG)
1	67085.14	1	'14		SELLA CROSS/ENDURO CPL	Seat comp.
2	67069.14	-	'14		COPERTINA SELLA CROSS/ENDURO	Seat cover
3	73047	2			PIASTRINO FONDO SELLA	Stay, seat
4	67114.11	1			PARAFANGO POSTERIORE BIANCO	Rear Mudguard, White
	67165.08	-			PARAFANGO POSTERIORE NERO	Rear Mudguard, Black
	67114.08	-			PARAFANGO POSTERIORE BLU	Rear Mudguard, Blu
5	49676	2/4			DADO M 6 AUTOBLOCCANTE FLANG.	Nut
6	49604	2			RONDELLA 6 X 18	Washer
7	49357	2			VITE TE F/R 6 X 25	Screw
8	F73454	1		SMX	CODINO TELAIO	Sub-Frame
9	67174.11	1			LATERALE PORTA NUMERO DX BIANCO	Side panel, Right - White
	67148.08	-			LATERALE PORTA NUMERO DX NERO	Side panel, Right - Black
	67174.08	-			LATERALE PORTA NUMERO DX BLU	Side panel, Right - Blu
10	67186.11	1		SMX	LATERALE PORTA NUMERO SX BIANCO	Side panel, Left - White
	67187	-		SMX	LATERALE PORTA NUMERO SX NERO	Side panel, Left - Black
	67186	-		SMX	LATERALE PORTA NUMERO SX BLU	Side panel, Left - Blu
11	26059	2			BOCCOLA FISSAGGIO SELLA	Collar
12	49484	2			VITE TCEI 6 X 20	Screw
13	49574	2			VITE TBCE 6 X 12	Screw
14	49373	2			VITE TB LARGA 5 X 15	Screw
15	49724	4			VITE TE F/R 8 X 20	Screw
21	21127	2			GOMMINO DISTANZIALE FIANCATINA/SCARICO	Rubber, spacer side panel/exhaust

TAV. 09 - SMX



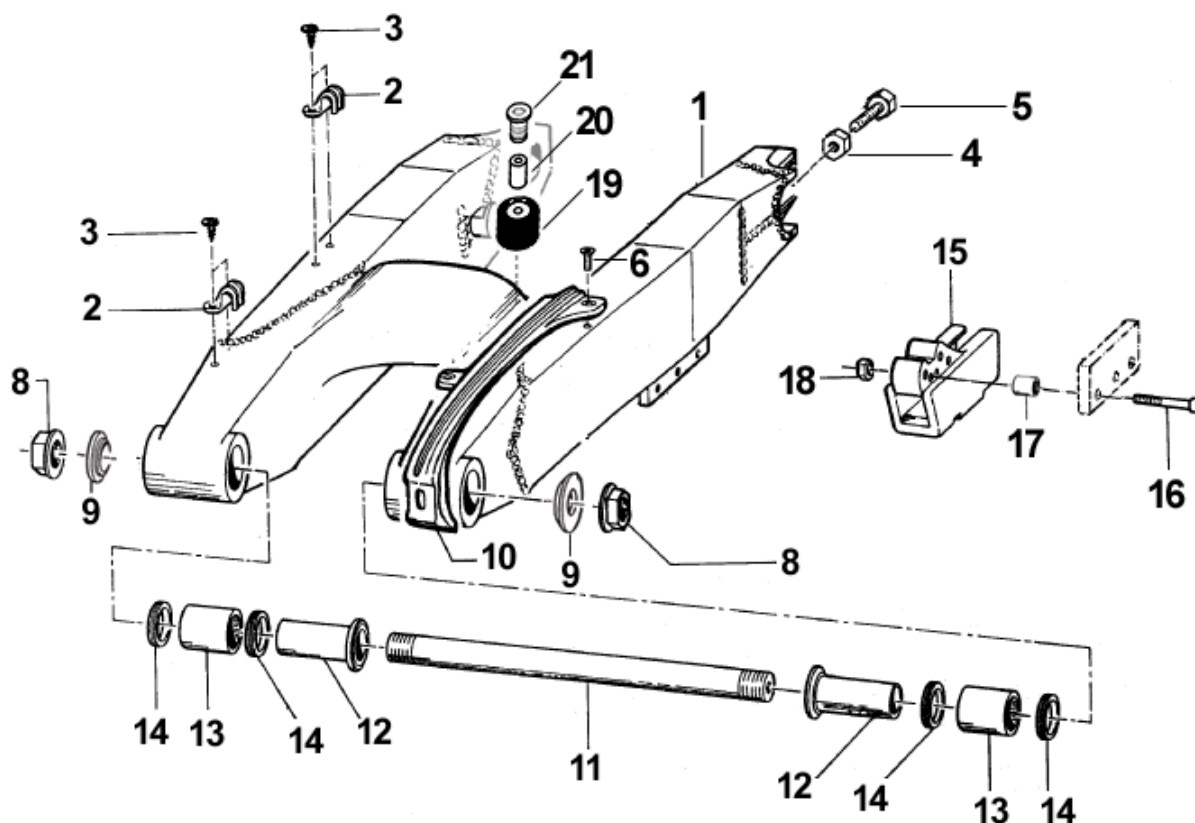
Pos.	Codice	Q.tà	'14	Note	Descrizione (ITA)	Description (ENG)
1	49324	1		ES	GALLETTO FILTRO (Moto con Avviamento Elettrico)	Bolt, air filter (Electric starter bike)
	49418	1		KS	GALLETTO FILTRO	Bolt, air filter
2	49621	1			RONDELLA 6 X 24	Washer
3	66060	1		ES	FILTRO ARIA (Moto con Avviamento Elettrico)	Air filter (Electric starter bike)
	66061	1		KS	FILTRO ARIA	Air filter
4	66062	1		ES	GABBIA FILTRO (Moto con Avviamento Elettrico)	Cage, air filter (Electric starter bike)
	66059	1		KS	GABBIA FILTRO	Cage, air filter
5	66013.1	1			PIASTRINO MANICOTTO CASSA FILTRO	Plate
6	67188	1		SMX	CASSA FILTRO	Air filter box
7	F66515	1			MANICOTTO CASSA FILTRO	Air boot
8	49701	5			DADO M 5 AUTOBLOCCANTE BASSO	Nut
9	67104	1			PROTEZIONE MONO	Guard, shock absorber
10	49320	2			VITE TB 6 X 16 TAGLIO CACCIAVITE	Screw
11	67184	1		SMX ES	PORTA BATTERIA	Holder, Battery
12	F68107	1		SMX ES	BATTERIA	Battery
13	F21410	1		SMX ES	ELASTICO PER BATTERIA	Rubber Band

TAV. 10 - SMX



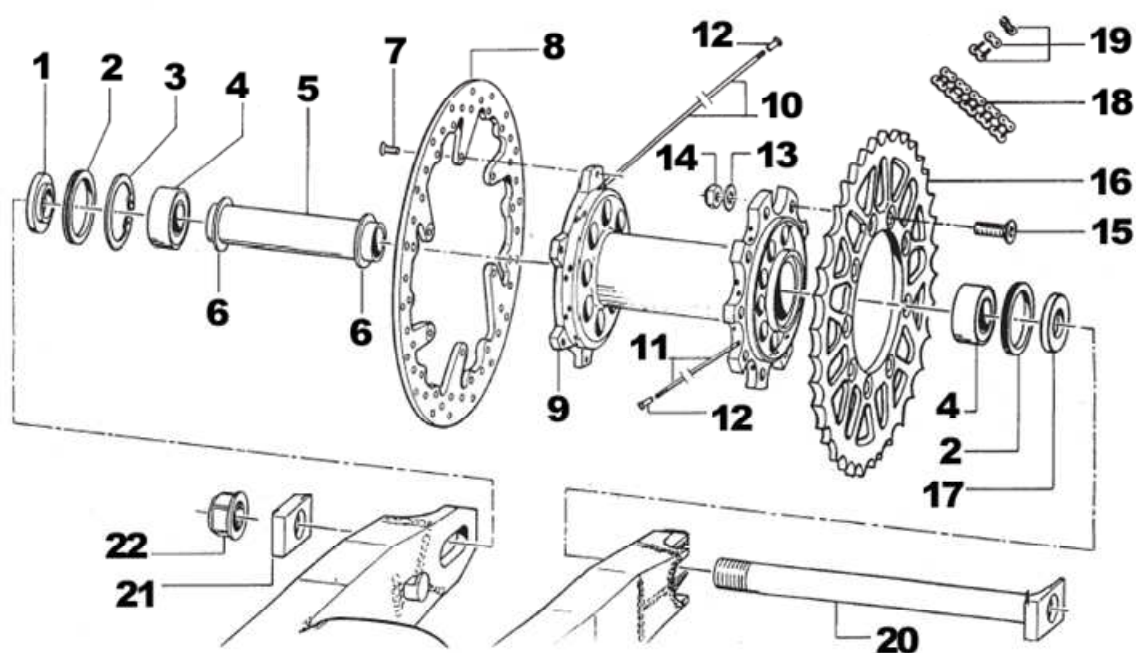
Pos.	Codice	Q.tà	'14	Note	Descrizione (ITA)	Description (ENG)
1	73016.08	-			TRIANGOLO SOSPENSIONE CPL	Arm assy, relay
	73082	1			TRIANGOLO SOSPENSIONE NUDO	Arm, relay
2	19106	6			GABBIA A RULLI 26 X 20 X 16	Needle bearing
3	12010	2			O-RING	O-ring
4	73075	2			COPERCHIO BOCCOLA	Cover, bush
5	73211	1			BOCCOLA 20 x 38 F. 12	Bushing
6	49682	3			DADO M 12 X 1.25 FLANGIATO	Nut, flange
7	49345	2			VITE TE F/R 12 X 90 1.50	Screw
8	F73416	1			BOCCOLA 20 x 48 F. 12	Bush
9	12102	4			O-RING	O-ring
10	19101	1			GABBIA A RULLI 18/12	Needle bearing
11	73214	1			BOCCOLA 18 x 20 F. 10	Bush
12	F12312	2			O-RING	O-ring
13	49791	1			VITE TE F/R 10 X 39 1.25	Screw
14	73059.08	-			TRAPEZIO SOSPENSIONE CPL	Rod assy
	73081	1			TRAPEZIO SOSPENSIONE NUDO	Rod
15	73204	1			BOCCOLA 20 x 74 F.12	Bush
17	49790	1			PERNO SNODO	Screw
18	67088.08	1			ROTELLA CATENA	Roller, chain
19	49676	1			DADO M 6 FLANGIATO	Nut, flange

TAV. 11 - SMX



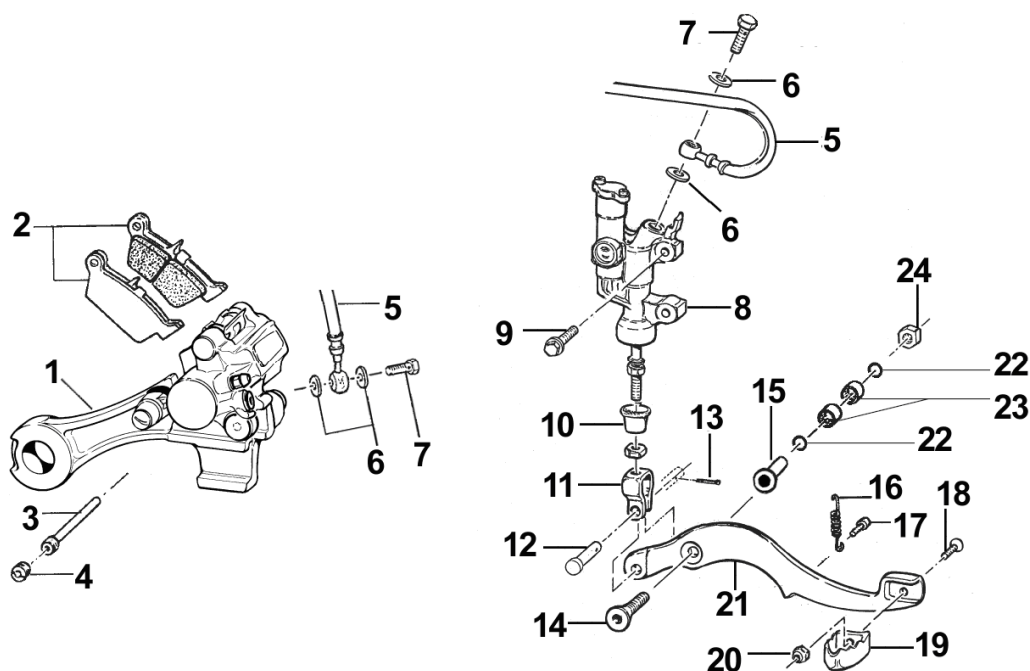
Pos.	Codice	Q.tà	Note	Descrizione (ITA)	Description (ENG)
1	F73455	1	SMX	FORCELLONE ENDURO	Swingarm End
2	67054	2		PASSAFILO	Holder
3	49794	4		VITE AUTOPERFORANTE 4.8 X 16	Screw
4	F49976	2		VITE TE 8 X 45 TUTTO FILETTO	Screw
5	49640	2		DADO M 8 FLANGIATO Ch. 12	Nut
6	49401	3		VITE TSEI 5 X 16	Screw
8	49095	2		DADO PERNO FORCELLONE	Nut, swingarm axle
9	73115	2		COPERCHIO BOCCOLA	Cover, bush
10	67099.11	1		PROTEZIONE FORCELLONE	Chain slider, swingarm
11	74056	1		PERNO FORCELLONE	Axle, swingarm
12	73112	2		BOCCOLA FORCELLONE 16 X 30 X 49	Bush
13	19043	2		GABBIA A RULLI HK 20/30	Needle bearing
14	12102	4		O-RING	O-ring
15	67172	1	SMX	PASSACATENA NYLON	Guide, chain
16	49359	1		VITE TE F/R 6x35	Bolt
17	26090	1		BOCCOLA	Bush
18	49638	2		DADO M 6 AUTOBLOCCANTE ALTO	Nut
19	67088	1	SMX	ROTELLA CATENA	Roller, Chain
20	26090	2	SMX	BOCCOLA	Collar
21	49360	1	SMX	VITE TE F/R 6x40	Bolt

TAV. 12 – SMX

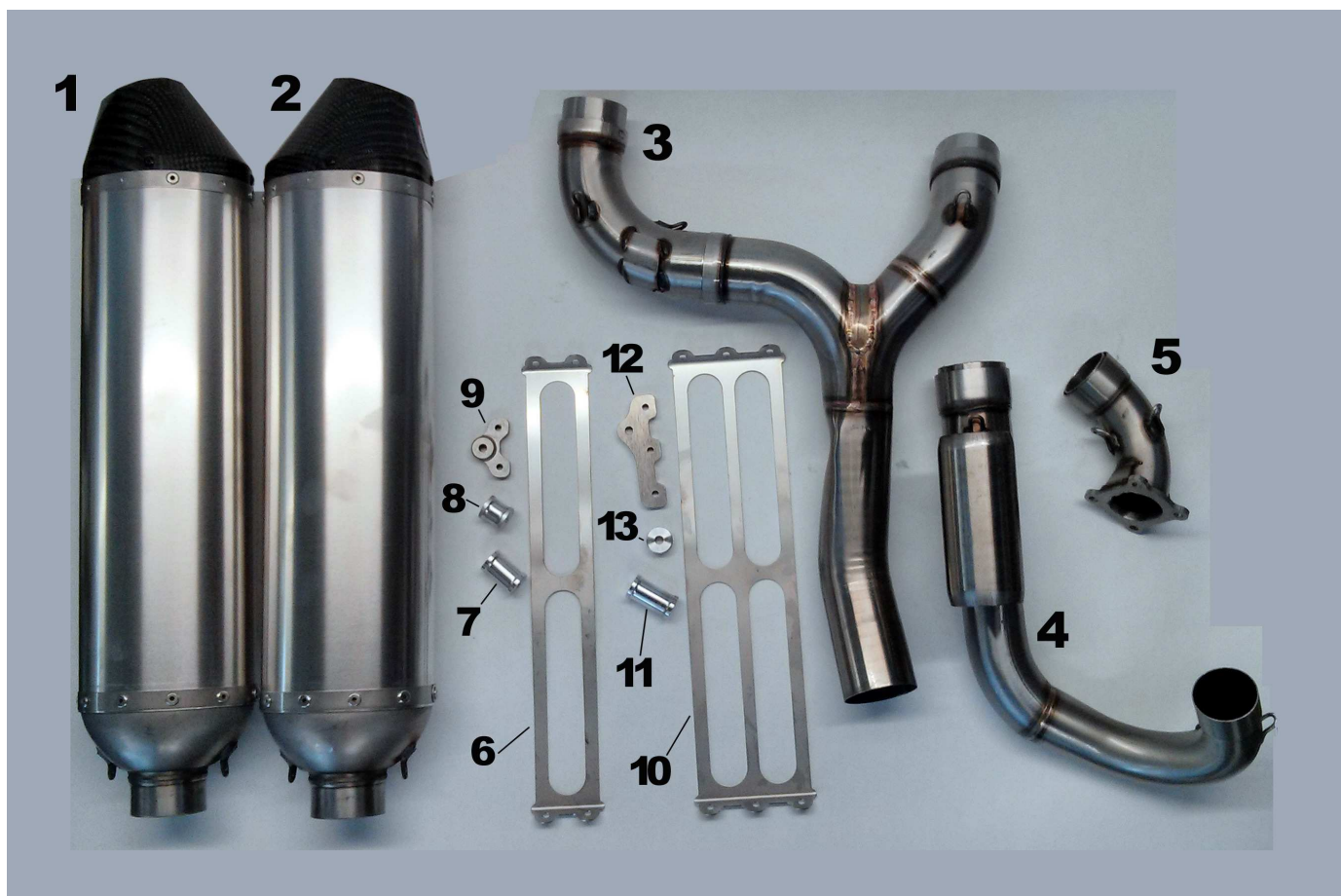


Pos.	Codice	Q.tà	'14	Note	Descrizione (ITA)	Description (ENG)
1	70144	1			DISTANZIALE RUOTA POST L. FRENO	Spacer, brake side
2	04071	2			PARAOLIO RUOTA POSTERIORE	Dust seal
3	49265	1			SEEGER Ø 50	Snap ring
4	03059	2			CUSCINETTO RUOTA POSTERIORE	Bearing
5	70138	1			DISTANZIALE INTERNO MOZZO	Spacer
6	70126	2			RONDELLA GOMMA 40 X 24 X 3	Washer, rubber
7	49355	4			VITE TE F/R 6 X 16 Ch. 8	Screw
8	69210	1			DISCO FRENO POSTERIORE d.244 mm	Brake disk, rear 244 mm
	69211	-		Op. SMX	DISCO FRENO POSTERIORE d.205 mm	Brake disk, rear 205 mm
9	70119.2	1		SMX	MOZZO RUOTA POSTERIORE NUDO	Hub, rear wheel
	70184	-		SMX	MOZZO RUOTA POST CPL (Completo di pos.)	Hub, rear wheel, Assy (Assy with pos.)
10	70222	18			RAGGIO 173 X 4/3,5/4 LATO FRENO	Spoke, 173 X 4/3,5/4 brake side
11	70223	18			RAGGIO 183 X 4/3,5/4 LATO CORONA	Spoke, 183 X 4/3,5/4 sprocket side
12	70062	36			NIPPLES ACCIAIO 4	Nipple
13	49611	9			RONDELLA ACCIAIO	Washer
14	49644	9			DADO M8 AUTOBLOCCANTE ALTO	Nut
15	49422	9		SMX	VIITE TSEI 8 X 30	Screw
	70103.41	-			CORONA CATENA Z 41	Rear sprocket 41 T
	70103.42	-			CORONA CATENA Z 42	Rear sprocket 42 T
	70103.43	-			CORONA CATENA Z 43	Rear sprocket 43 T
	70103.44	-			CORONA CATENA Z 44	Rear sprocket 44 T
	70103.45	1		250	CORONA CATENA Z 45	Rear sprocket 45 T
	70103.46	-			CORONA CATENA Z 46	Rear sprocket 46 T
	70103.47	1		450/530	CORONA CATENA Z 47	Rear sprocket 47 T
17	70213	1		SMX	DISTANZIALE RUOTA POST L. CORONA	Spacer, sprocke side
18	70220	1		SMX	CATENA REGINA 135 RX 110	Chain
19	70098	-			GIUNTO CATENA REGINA	Joint, Regina chain
20	74055.05	1			PERNO RUOTA POSTERIORE	Axle, rear wheel
21	70140	1			TENDICATENA	Puller, chain
22	49111	1			DADO RUOTA POSTERIORE	Nut, rear wheel axle

TAV. 13 – SMX

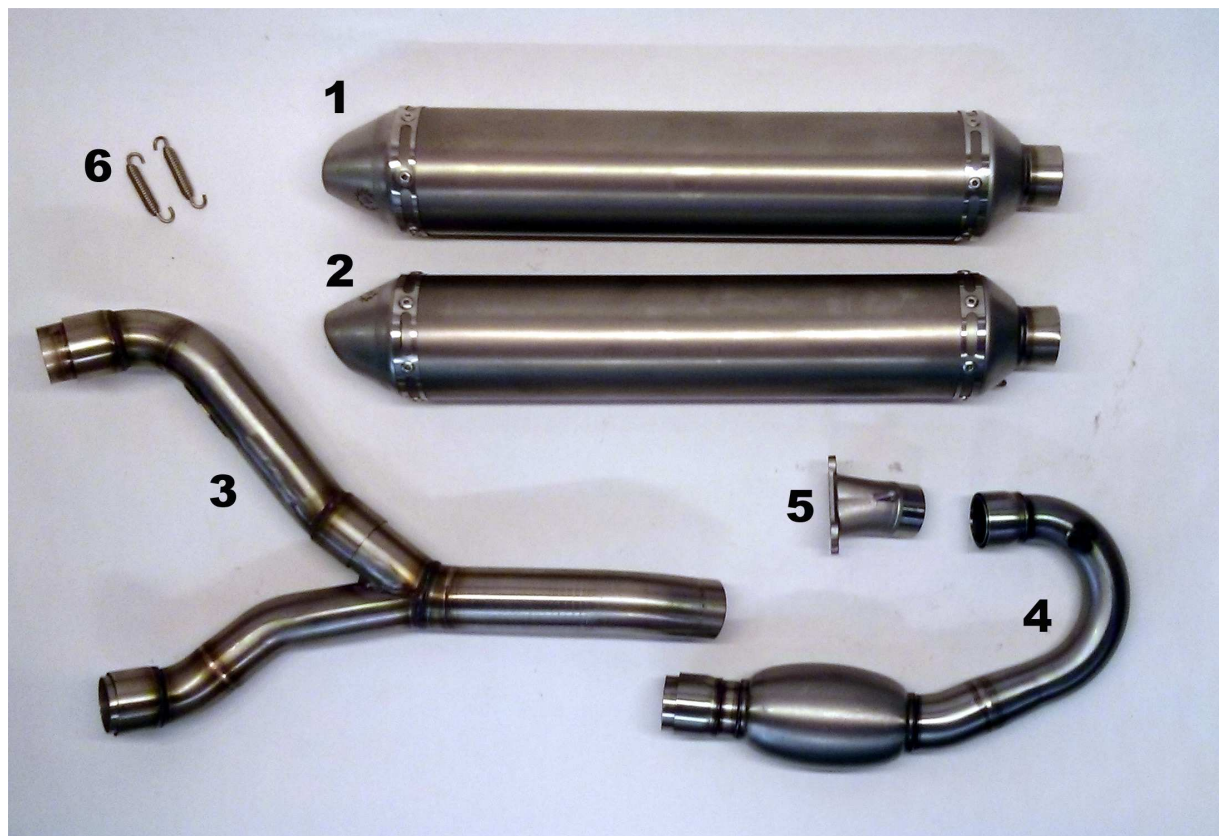


Pos.	Codice	Q.tà	'14	Note	Descrizione (ITA)	Description (ENG)
1	69185	1			PINZA FRENO POSTERIORE	Rear brake caliper
2	69096.05	-			PASTIGLIE POST NISSIN	Nissin Brake pads
3	69088	-			PERNO PASTIGLIE	Pin, brake pads
4	69087	-			GRANO PERNO	Screw
5	F69520	1		SMX	TUBO FRENO POSTERIORE	Hose, rear brake
6	69034	4			RONDELLA	Washer
7	69094	2			BULLONE 10 X 1,25	Bolt
8	69181	1			POMPA FRENO POST NISSIN	Brake pump
9	49574	4			VITE TBCE 6 X 12	Screw
10	69083	-			CUFFIA POMPA	Boot
11	69125	1			FORCHETTA POMPA	Fork
12	69012.05	1			PERNO SNODO	Junction pin
13	68997	1			COPIGLIA PEDALE FRENO	Pin
14	49426	1			VITE TSEI 8 X 50	Screw
15	69205	1			BOCCOLA FRENO POSTERIORE	Bush, rear brake
16	F16434	1			MOLLA LEVA FRENO	Spring
17	49473	1			VITE TCEI 5 X 14	Screw
18	49400	1			VITE TSEI 5 X 14	Screw
19	69002.99	1			PARTE ANT PEDALE FRENO	Brake pedal tip
20	49633	6			DADO M 5 AUTOB BASSO	Nut
21	69250.08	1			PEDALE FRENO POST CPL Completo di Pos: 17+18+19+20+21	Brake pedal, rear Assy Assy with Pos: 17+18+19+20+21
22	12051	2			O-RING	O-ring
23	19044	2			GABBIA A RULLI HK 1210 AA	Bearing
24	49680	1			DADO M8 FLANG. AUTOBL.	Nut

TAV. 14 – 450 SMX

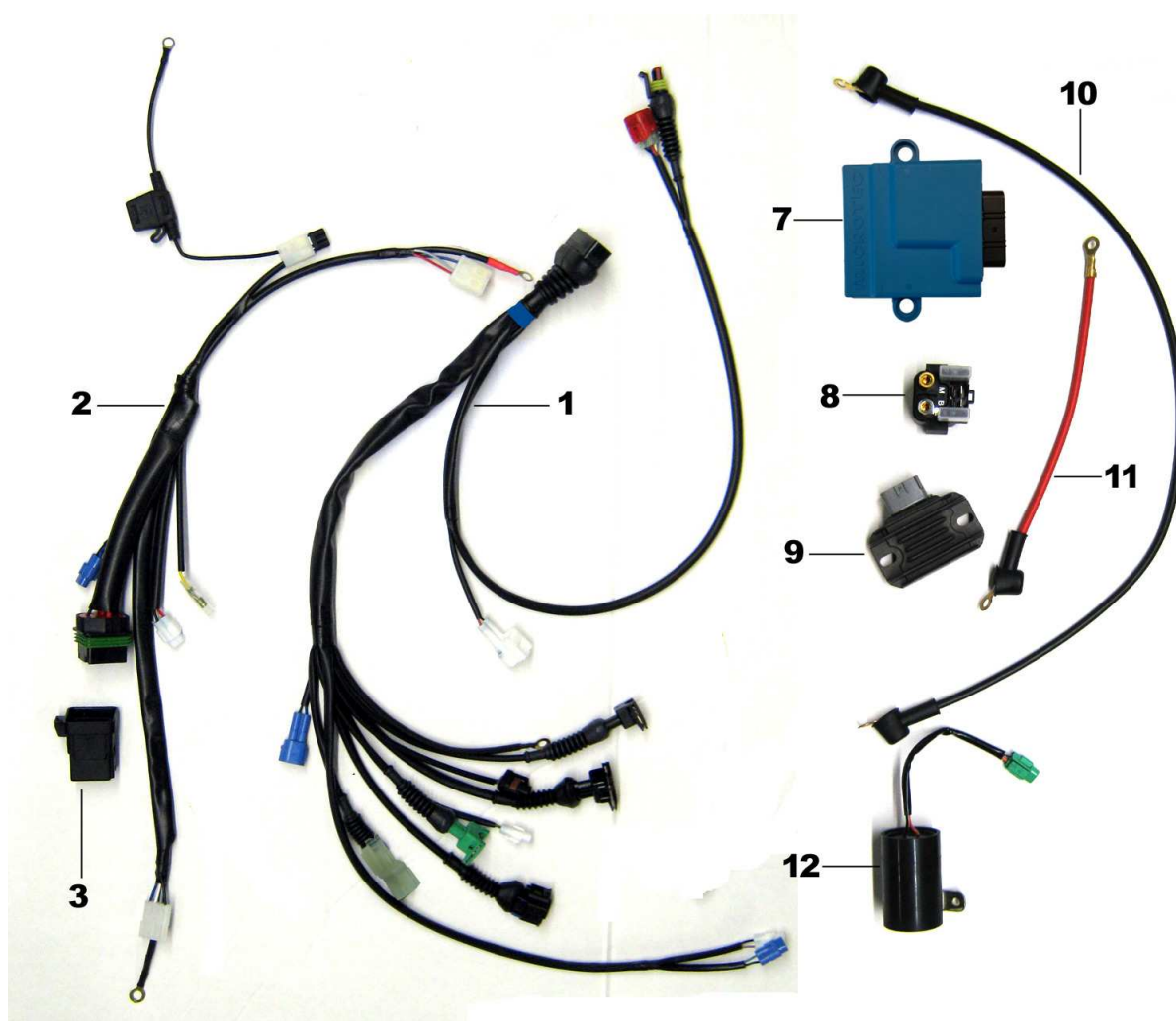
Pos.	Codice	Q.tà	'14	Note	Descrizione (ITA)	Description (ENG)
1	F27502.LH	1			SILENZIATORE SINISTRO	
2	F27503.RH	1			SILENZIATORE DESTRO	
3	F27513	1			RACCORDO CENTRALE ½	
4	F27531	1			COLLETTORE SECONDARIO	
5	F27461	1			COLLETTORE PRIMARIO	
6	F27480	2			FASCIA STRETTA	
7		2			DISTANZIALE	
8		2			DISTANZIALE	
9	F27473	2			PIASTRINO	
10	F27481	2			FASCIA LARGA	
11		2			DISTANZIALE	
12	F27472	2			PIASTRINO	
13		2			DISTANZIALE	

TAV. 15 – 250 SMX



Pos.	Codice	Q.tà	'14	Note	Descrizione (ITA)	Description (ENG)

TAV. 16 - SMX



Pos.	Codice	Q.tà	'14	Note	Descrizione (ITA)	Description (ENG)
1	F68197	1		KS	CABLAGGIO	Wiring
	F68199	1		ES	CABLAGGIO con Avviamento Elettrico	Wiring, with Electric starter
2	F68194	1		ES	CABLAGGIO con Avviamento Elettrico	Wiring, with Electric starter
3	F68180	1		ES	ISO RELAY	
7		1		KS	CDI 250	CDI
		1		ES	CDI 250	CDI
		1		KS	CDI 450	CDI
		1		ES	CDI 450	CDI
8	F68102	1		ES	RELAY AVVIAMENTO ELETTRICO	Relay
9	F15559	1		KS/ES	REGOLATORE KOKUSAN RX4513	Regulator
10	F68116	1		ES	CAVO MOTORINO AVVIAMENTO	Cable, starting motor
11	F68115	1		ES	CAVO POSITIVO BATTERIA	Red cable
12	F15557	1		MX	CONDENSATORE	Condenser

TAV. 17

Code 67188.00
CASSA FILTRO
(Air box)



CODE 55100
AIR BOX CARBONIO
(Carbon Air Box)

CERCHI (Rims)



Codice	Descrizione (ITA)
70088	CERCHIO ANT SM 16.5x3.50 TK Rim, Front 16.5 X 3.50
70250	CERCHIO ANT 16.5x3.5 MA50 CPL DI: Cerchio + Mozzo + Raggi Rim, Front, 16.5 x 3.5 Assembled with: Rim + Hub + Spokes

Codice	Descrizione (ITA)
70117	CERCHIO POST SM 17x5.50 TK Rim, Rear 17 x 5.50
70251	CERCHIO POST 17x5.50 CPL DI: Cerchio + Mozzo + Raggi Rim, Rear, 17 x 5.5 Assembled with: Rim + Hub + Spokes

TAV. 18

